

PRODUTO Kit Cleo 08 Portas

CÓDIGO
2001308

CORES

CÓD.	DESCRIÇÃO
910	ATACAMA/OFF-WHITE
911	AMBAR/OFF-WHITE

Dimensões do produto

Largura: 1210 mm
Altura: 1680 mm
Profundidade: 380 mm

- A** - Para sua maior comodidade, incluímos em nossos esquemas de montagem, a relação de componentes, ferragens e acessórios com as respectivas quantidades.
T - Verifique antes de iniciar a montagem e caso ocorra alguma dúvida, entre em contato com o nosso setor de atendimento ao cliente.
E - Teremos enorme prazer em auxiliá-lo.
N - Em caso de assistência indicar o código do produto, código da cor e o código da peça danificada.

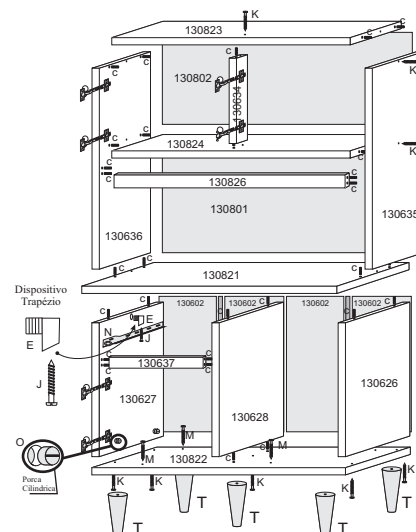
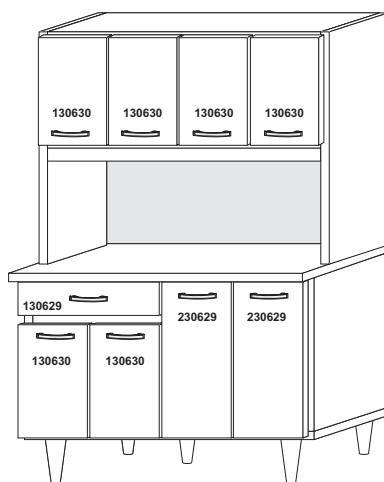
Aspecto Final



Referência 910 ATACAMA/OFF-WHITE	Referência 911 AMBAR/OFF-WHITE	MEDIDA - DESCRIÇÃO (QUANTIDADE PÇS)
130801/900	130801/903	1198 X 575 X 03 - FUNDO CENTRAL (01)
130802/900	130802/903	1198 X 405 X 03 - FUNDO SUPERIOR (01)
130821/900	130821/903	1208 X 380 X 15 - TAMPO (01)
130822/900	130822/903	1208 X 350 X 15 - BASE COM PÉ (01)
130629/900	130629/903	0592 X 120 X 15 - FRENTE GAVETA (01)
130637/900	130637/903	0586 X 060 X 15 - VISTA GAVETEIRO (01)
130630/901	130630/901	0400 X 293 X 15 - PORTA MENOR (06)
130634/900	130634/903	0386 X 060 X 12 - COLUNA (01)
130626/900	130626/903	0538 X 350 X 12 - LATERAL DIREITA (01)
130627/900	130627/903	0538 X 350 X 12 - LATERAL ESQUERDA (01)
130628/900	130628/903	0538 X 350 X 12 - LATERAL INTERNA (01)
130631/900	130631/903	0537 X 080 X 15 - CONTRA FUNDO GAVETA (01)
130624/900	130624/903	0300 X 095 X 12 - LATERAL GAVETA (02)
230629/901	230629/901	0542 X 293 X 15 - PORTA MAIOR (02)
130823/900	130823/903	1180 X 250 X 12 - CHAPEU (01)
130824/900	130824/903	1180 X 250 X 12 - BASE (01)
130826/900	130826/903	1180 X 060 X 15 - VISTA ACABAMENTO (01)
130635/900	130635/903	0975 X 250 X 12 - LATERAL SUPERIOR DIREITA (01)
130636/900	130636/903	0975 X 250 X 12 - LATERAL SUPERIOR ESQUERDA (01)
130602/900	130602/903	0560 X 298 X 03 - FUNDO INFERIOR (04)
130606/900	130606/903	0558 X 305 X 03 - FUNDO GAVETA (01)

CÓD.	DESCRIÇÃO	QTDE
A	32003 - PARAFUSO 3,0 X 30 CH	04
B	46034 - PERFIL H 540MM	02
C	45000 - CAVILHA MADEIRA 06MM	22
D	41162 - ESQUEMA DE MONTAGEM	01
E	37013 - DISPOSITIVO TRAPÉZIO	04
F	38006 - DOBRADIÇA DE METAL	16
G	38010 - FIXADOR DE FUNDO	27
H	38013 - CANTONEIRA DE METAL	06
I	32006 - PARAFUSO 35 X 12 CH	88
J	32050 - PARAFUSO 35 X 25 CH	20
K	32005 - PARAFUSO 40 X 45 CH	18
M	32051 - PARAFUSO 50 X 40 CH	05
N	38004 - CORREDIÇA METAL 350MM	01
O	37002 - PORCA CILINDRICA 09X12	06
P	32004 - PREGO 08 X 08	90
Q	39003 - PUXADOR TOSCANO	09
R	37011 - BOTÃO TAPA FURO 06MM	16
T	37014 - PÉ PLÁSTICO	05

Visão Geral de Montagem



ATENÇÃO: Cavilha, prego e parafusos desenhados em tamanho real para conferência.

Parafuso 3,0x30 04 pçs	Perfil H 540mm - 02pç	Cavilha 6x30 22 pçs	Dispositivo Trapézio 04 pçs
Dobradiça 16 pçs	Fixador de fundo 27 pçs	Cantoneira de gaveta - 06 pçs	Parafuso 3,5 x 12 88 pçs
Parafuso 3,5 x 25 20 pçs	Parafuso 4,0x45 18 pçs	Parafuso 50 x 40 05 pçs	Corrediça de metal (jg) - 01 pçs
Porca Cilindrica 06 pçs	Prego 08 x 08 90 pçs	Puxador Toscano 09 pçs	Tapa Furo 06mm 16 pçs
Pé Plástico 05 pçs	<p>Fone:(43) 3274-8600 Fax (43) 3274-8601 Fone:(Assistência Técnica) 0800 707 2455 Rua: Gaturamo Bandeira 145 - Pq Industrial 2 CEP: 86703-290 Arapongas - Paraná E-Mail: aramoveis@aramoveis.com.br www.aramoveis.com.br</p>		

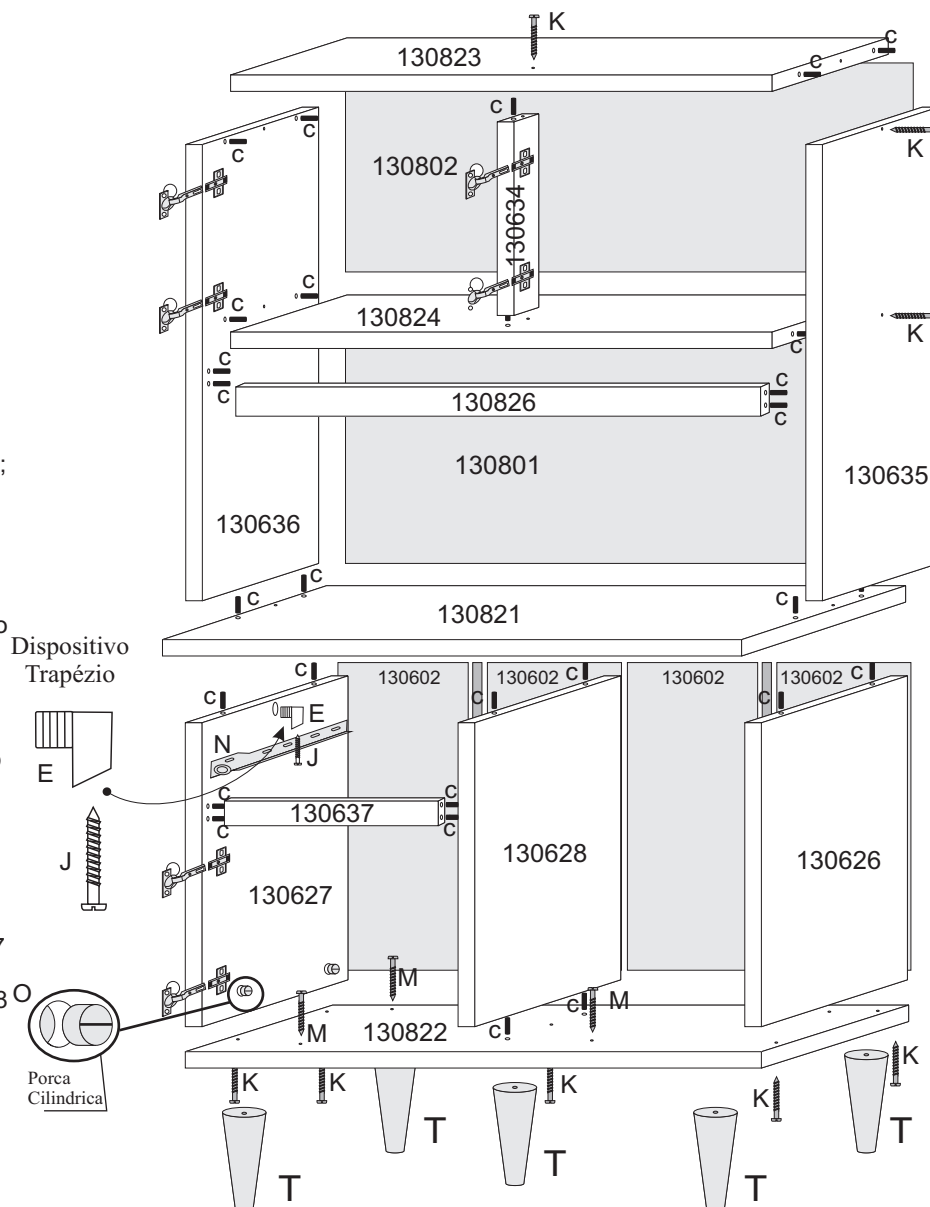
Montando passo a passo

1º - É aconselhável Forrar o chão para montagem.

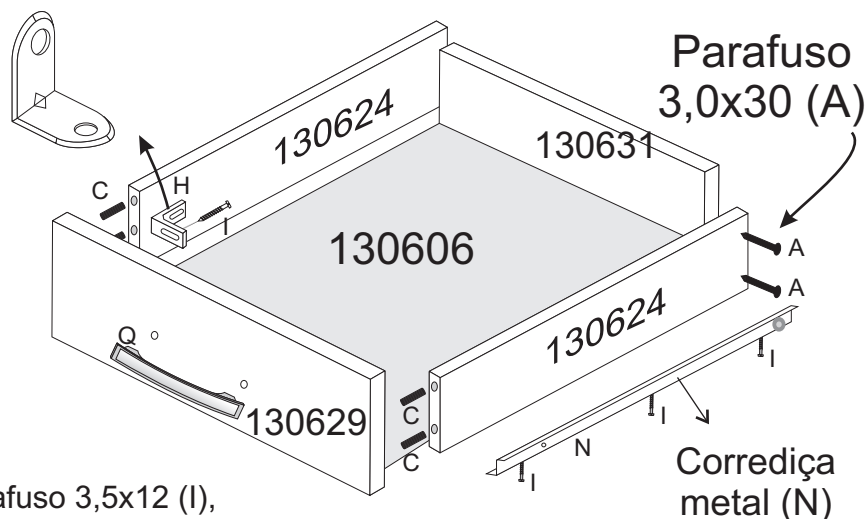
2º - É aconselhável montar o produto sempre deitado se possível.

3º - Montar a todas as partes conforme o esquema de montagem.

- 1 - Fixar peça 130635 na peça 130821, usando parafuso 4,0x45 (K) e cavilha (C);
- 2 - Fixar peça 130636 na peça 130635, usando cavilha (C);
- 3 - Fixar peça 130824 na peça 130635, usando parafuso 4,0x45 (K) e cavilha (C);
- 4 - Fixar peça 130634 na peça 130624, usando parafuso 4,0x45 (K) e cavilha (C);
- 5 - Fixar peça 130823 nas peças 130635, 130634, usando parafuso 4,0x45 (K) e cavilha (C);
- 6 - Fixar peça 130636 nas peças 130821, 130826, 130824, 130823, usando parafuso 4,0x45 (K) e cavilha (C);
- 7 - Fixar os fundos 130802, 130801, usando prego 08x08 (A) e entre a peça 130824 fixar com fixador de fundo (G) e prego 08x08 (A);
- 8 - Fixar os pés (T) na peça 130822 usado parafuso 5,0x40 (M).
- 9 - Fixar peça 130626 na peça 130822, usando parafuso 4,0x45 (K) junto com porca cilíndrica (O) e cavilha (C);
- 10 - Fixar peça 130628 na peça 130822, usando parafuso 4,0x45 (K) junto com porca cilíndrica (O) e cavilha (C);
- 11 - Fixar peça 130637 na peça 130628 usando cavilha (C);
- 12 - Fixar peça 130627 na peça 130822, usando parafuso 4,0x45 (K) junto com porca cilíndrica (O) e cavilha (C), e na peça 130637, usando cavilha (C);
- 13 - Fixar peças 130627, 130628, 130626 na peça 130821 usando dispositivo trapézio (E) junto com parafuso 3,5x25 (J);
- 14 - Fixar as corredeças de metal (N) nas 130627 e 130628 usando parafuso 3,5x12 (I);
- 15 - Fixar os fundos 130602 usando prego 08x08 (P), e entre os fundos fixe perfil H (B) entre os fundo, na peça 130628 usando fixador de fundo e prego 08x08.
- 16 - Fixar as portas 130630 e 230629 usando dobradiça de metal (F) usando parafuso 3,5x12 (I), após fixar os puxadores (Q) com parafuso 3,5x25 (J);



MONTAGEM DA GAVETA



- 1 - Fixar corredeira de metal (N) com 03 parafuso 3,5x12 (I), cada lado.
- 2 - Fixar o puxador (Q) junto com parafuso 3,5x25 (J).

- 1 - Fixar a gaveta no fundo (130628) usando parafusos 3,0x30 (A).