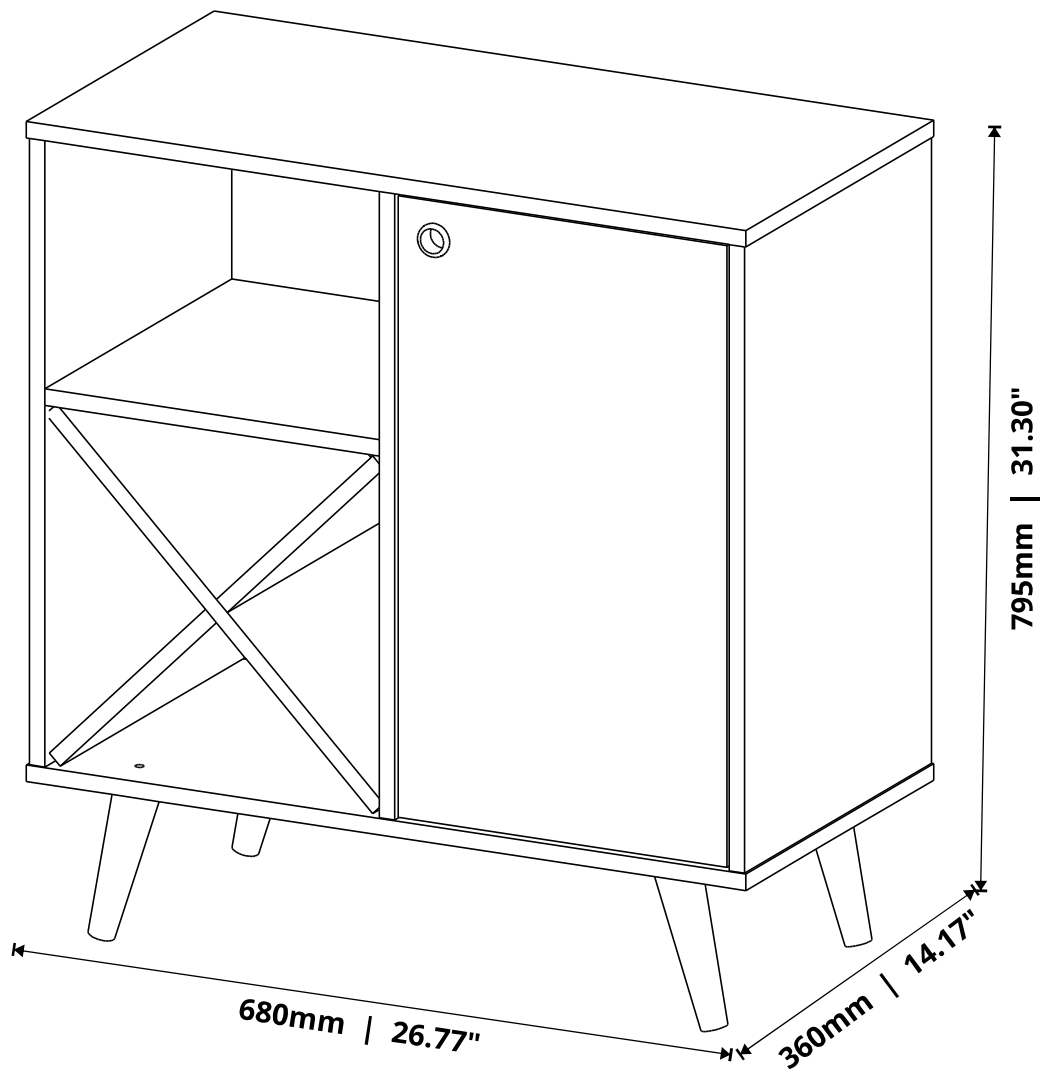


móveis

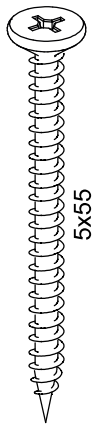
**Aparador 4117**  
**Sideboard 4117**  
**Aparador 4117**



[www.jbbechara.com.br](http://www.jbbechara.com.br)  
SAC +55 17 3272-9190  
[assistencia@jbbechara.com.br](mailto:assistencia@jbbechara.com.br)  
[export@jbbechara.com.br](mailto:export@jbbechara.com.br)

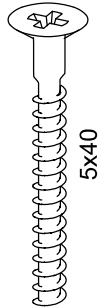
# ACESSÓRIOS

ACCESSORIES - ACCESORIOS



PARAFUSO  
SCREW  
TORNILLO

**A**  
04x



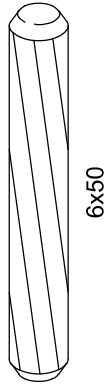
PARAFUSO  
SCREW  
TORNILLO

**B**  
03x



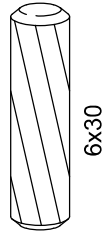
PARAFUSO  
SCREW  
TORNILLO

**C**  
08x



CAVILHA  
DOWEL  
TARUGO

**D**  
02x



CAVILHA  
DOWEL  
TARUGO

**E**  
16x



HASTE DUPLA MINIFIX  
DOUBLE MINIFIX BOLT  
TORNILLO MINIFIX DOBLE

**F**  
01x



PINO MINIFIX  
MINIFIX BOLT  
TORNILLO MINIFIX

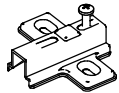
**G**  
05x



CASTANHA MINIFIX  
MINIFIX CAM  
CAJA MINIFIX

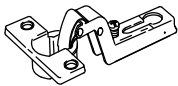
**H**  
07x

12



CALÇO DOBRADIÇA  
HINGE BASE  
BASE BISAGRA

**I**  
02x



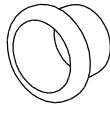
DOBRADIÇA  
HINGE  
BISAGRA

**J**  
02x



SUPORTE PRAT.  
SHELF SUPPORT  
SOPORTE REPISA

**K**  
04x



PUXADOR  
HANDLE  
MANIJA

**L**  
01x



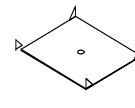
ADESIVO MINIFIX  
MINIFIX ADHESIV  
PEGATINA MINIFIX

**M**  
07x



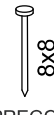
TAMPA  
CAP  
TAPA

**N**  
04x



GARRA P/ FUNDO  
BACK PANEL SUPPORT  
GARRA DE FUNDO

**O**  
05x



PREGO  
NAIL  
CLAVO

**P**  
20x

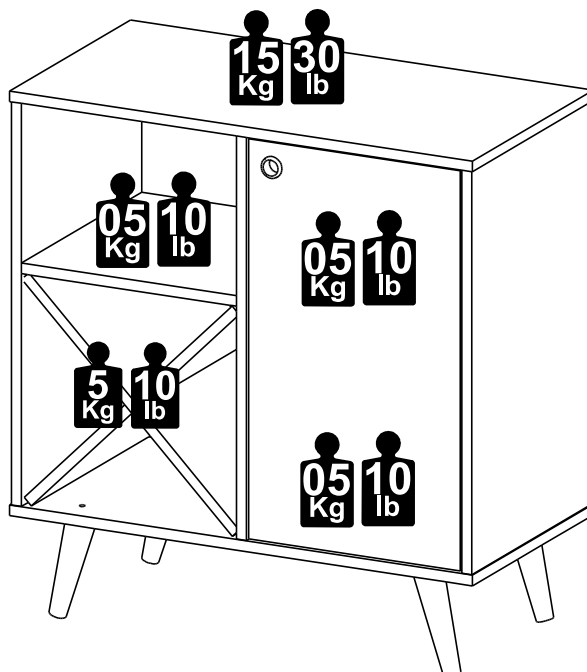


PÉ  
LEG  
PIÉ

**Q**  
04x

## CAPACIDADE DE CARGA

LOAD CAPACITY - CAPACIDAD DE CARGA



A CAPACIDADE DE CARGA INDICADA É DISTRIBUÍDA NAS ÁREAS DEMONSTRADAS.  
THE INDICATED LOAD CAPACITY IS DISTRIBUTED IN THE SHOWN AREAS.  
LA CAPACIDAD DE CARGA INDICADA ES DISTRIBUIDA EN ZONAS DEMONSTRADAS.

### CONSERVANDO O SEU MÓVEL / MAINTAINING YOUR FURNITURE / MANTENIENDO SU MOBILIARIO

#### LIMPEZA DO MÓVEL / CLEANING THE FURNITURE / LIMPIANDO SU MOBILIARIO

Na remoção da poeira utilizar flanela limpa e levemente umedecida, em seguida flanela seca para remoção da umidade.  
*To remove dust use a clean flannel slightly moistened and afterwards a dry flannel to remove the humidity.*

Para limpar el polvo utiliza una flanela limpia y humedecida y después una flanela seca para quitar la humedad.

#### RECOMENDAÇÕES DE USO / USE RECOMMENDATIONS / RECOMENDACIONES DE USO

Não expor a luz solar e locais úmidos.  
*Do not expose to sun light and humid places.*  
No exponga a la luz solar y lugares húmedos.

Não encostar o móvel na parede para evitar transmissão de umidade.  
*Do not lean the furniture in the wall to avoid humidity transmission.*  
No apoye el mobiliario en la pared evitar la transmisión de humedad.

Não movimentar o móvel.  
*Do not move your furniture.*  
No mueva su mobiliario.

# PEÇAS

PIECES - PIEZAS

## PORTUGUÊS

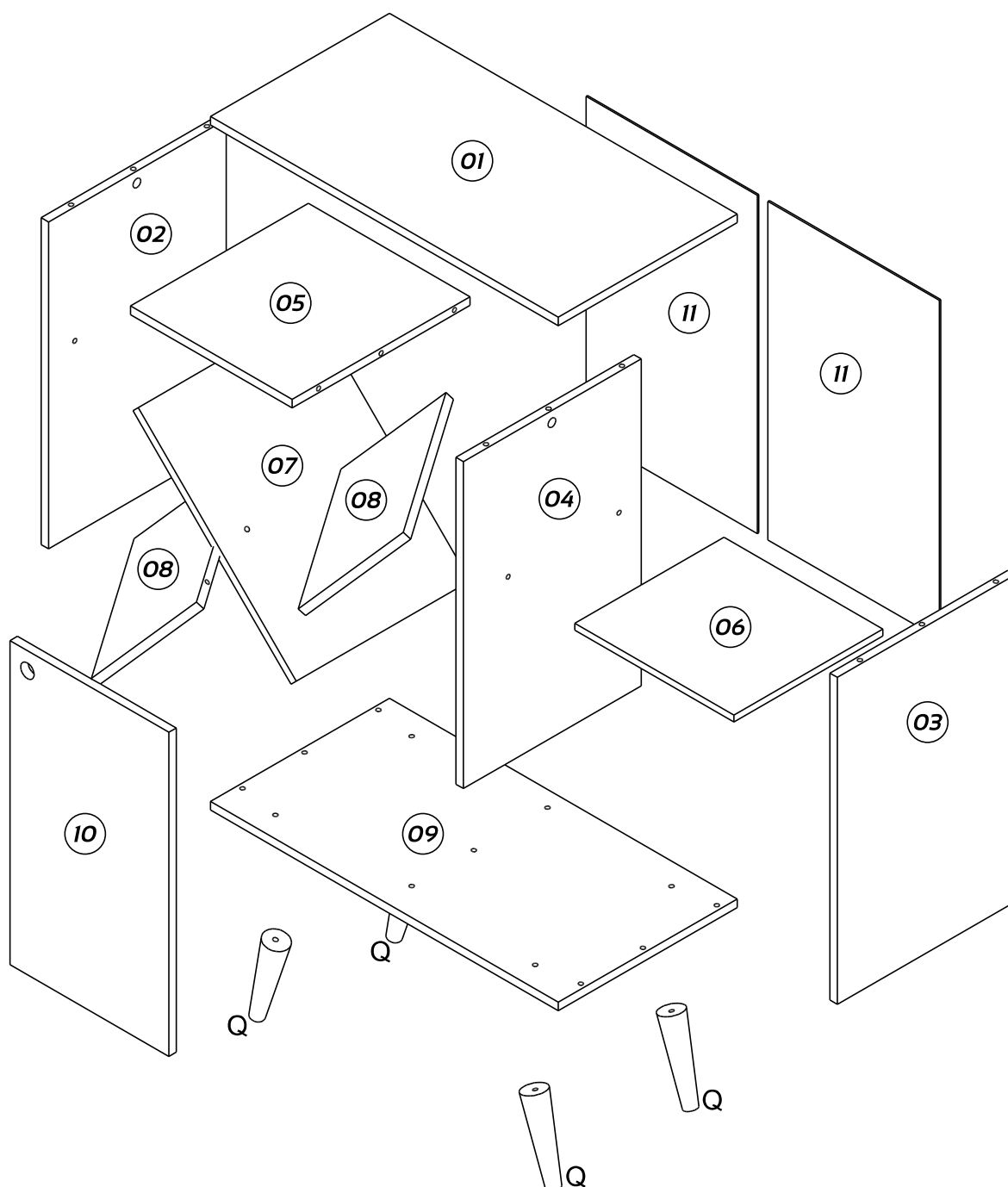
- 01- Tampo
- 02- Lateral Esquerda
- 03- Lateral Direita
- 04- Divisória
- 05- Prateleira
- 06- Prateleira Móvel
- 07- Lateral da Adega
- 08- Lateral Menor da Adega
- 09- Base
- 10- Porta
- 11- Fundo

## ENGLISH

- 01- Top
- 02- Left Side
- 03- Right Side
- 04- Partition
- 05- Shelf
- 06- Mobile Shelf
- 07- Cellar Side
- 08- Cellar small side
- 09- Base
- 10- Door
- 11- Back Panel

## ESPAÑOL

- 01- Tapa
- 02- Lado Izquierdo
- 03 - Lado Derecho
- 04- Partición
- 05- Repisa
- 06- Repisa Móvel
- 07- Lado Adega
- 08- Lado Menor Adega
- 09- Base
- 10- Puerta
- 11- Fondo

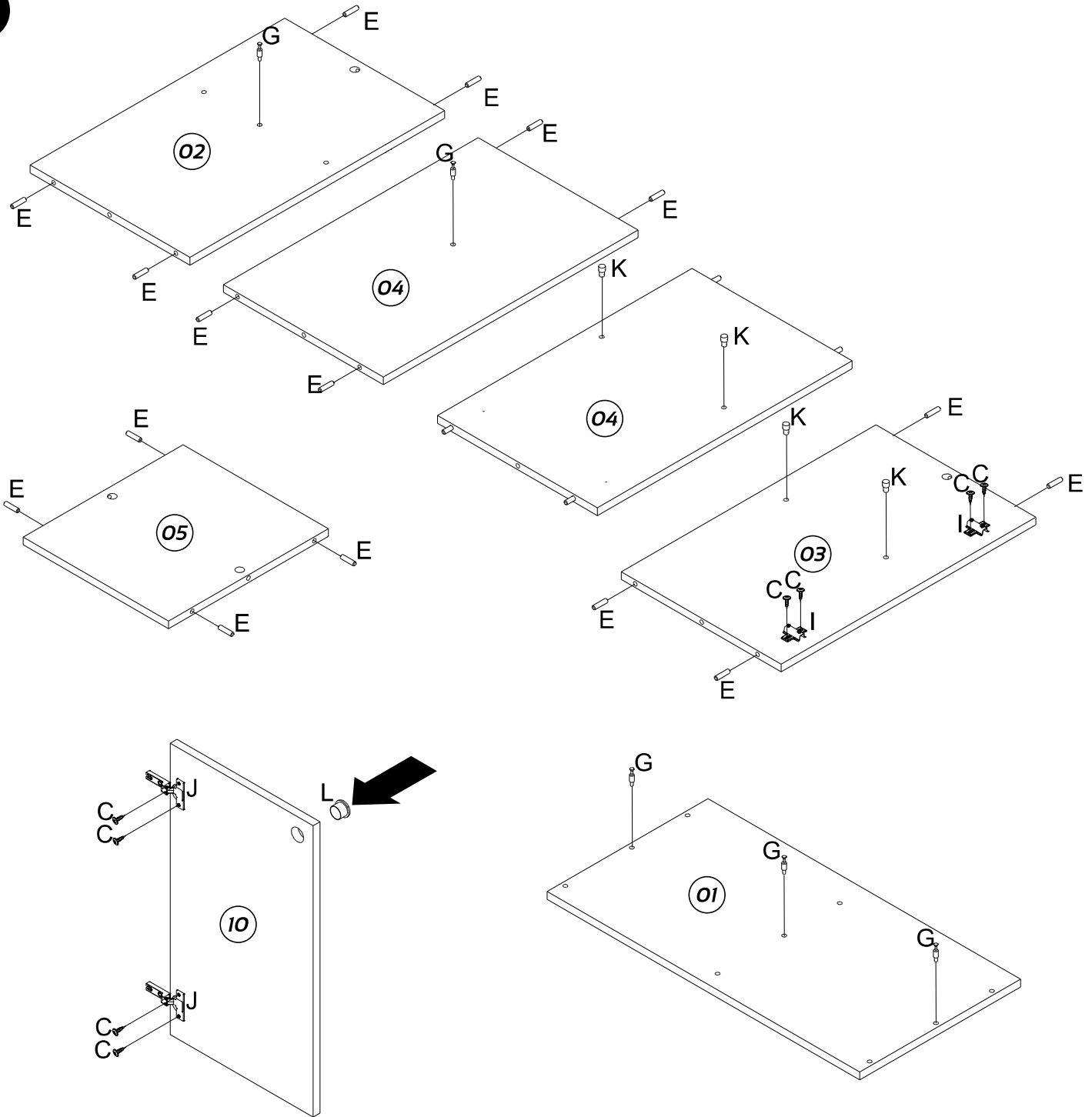


# PRÉ-MONTAGEM

PRE ASSEMBLY - PRÉ-MONTAJE

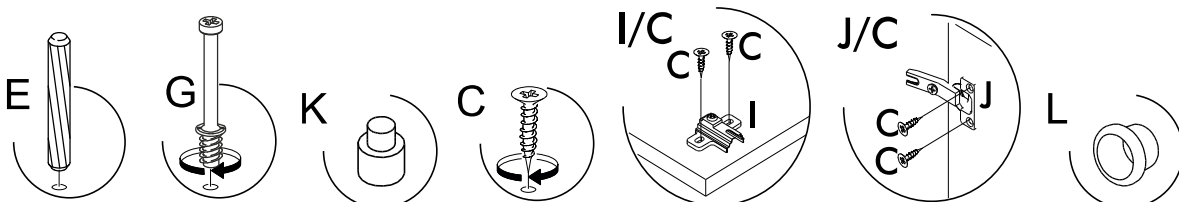
**IMPORTANT** ATTENTION - IMPORTANTE  
 A MONTAGEM DEVE SER REALIZADA POR UM PROFISSIONAL DE MONTAGEM.  
 ASSEMBLY MUST BE CARRIED OUT BY AN ASSEMBLY PROFESSIONAL.  
 EL MONTAJE DEBE SER HECHO POR UN MONTADOR DE MUEBLES.

1



# INSTRUÇÕES

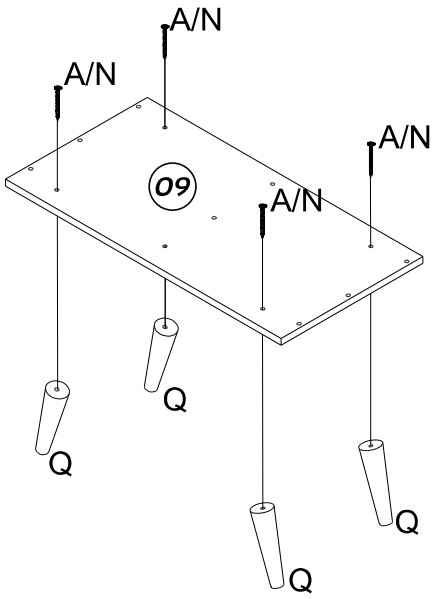
INSTRUCTIONS - INSTRUCCIONES



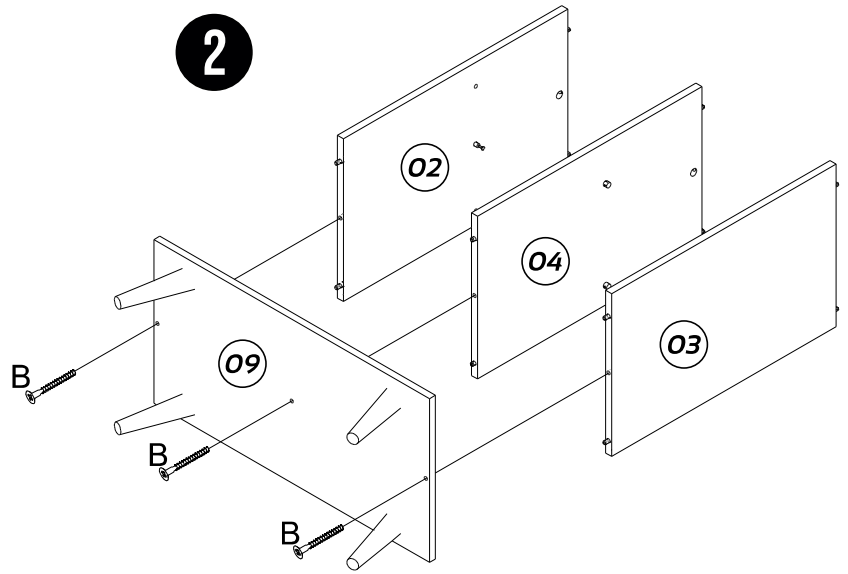
# MONTAGEM

ASSEMBLY - MONTAJE

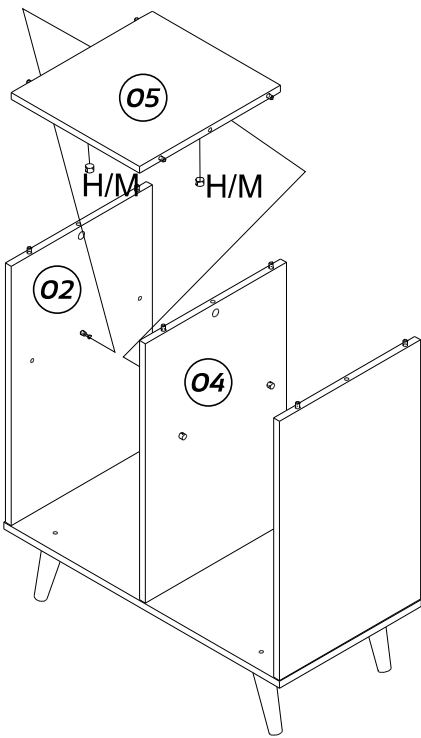
1



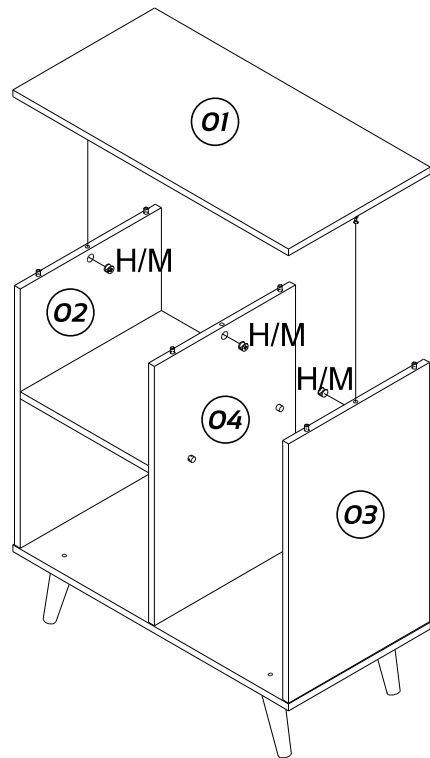
2



3

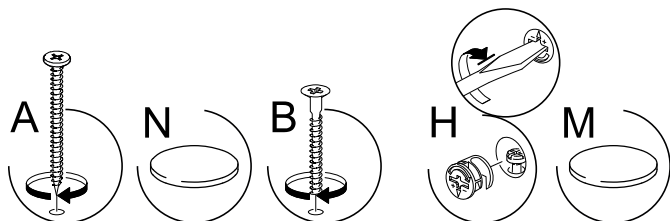


4



## INSTRUÇÕES

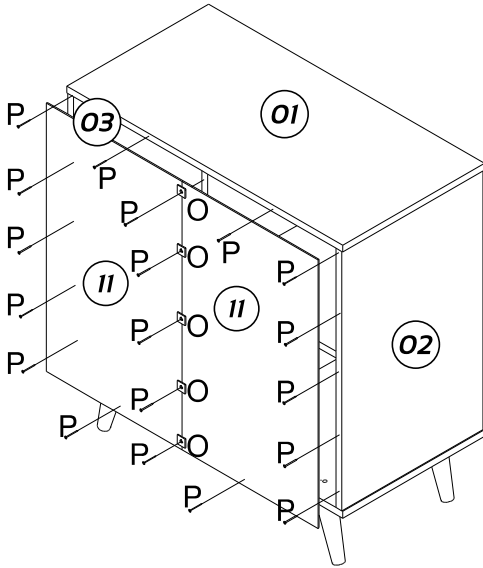
INSTRUCTIONS - INSTRUCCIONES



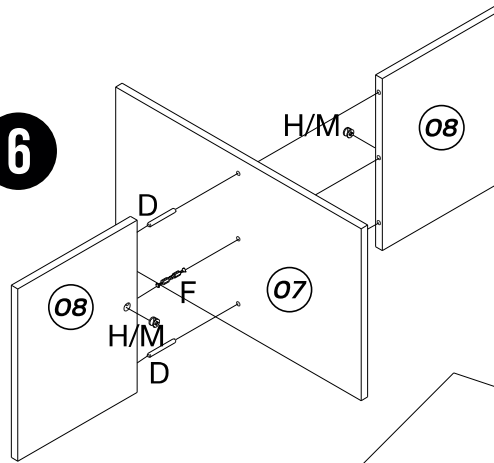
# MONTAGEM

ASSEMBLY - MONTAJE

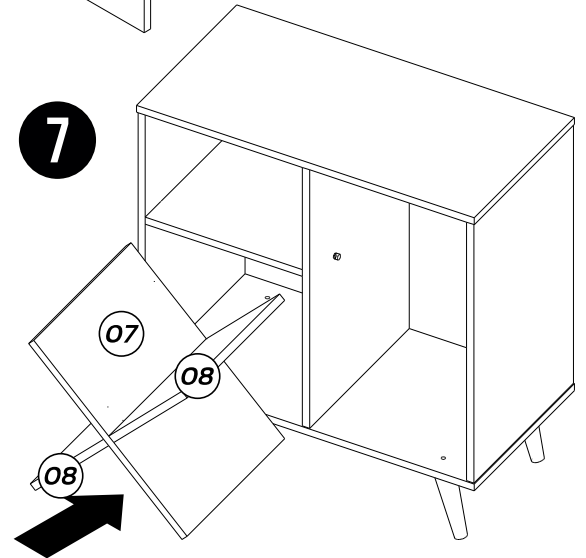
**5**



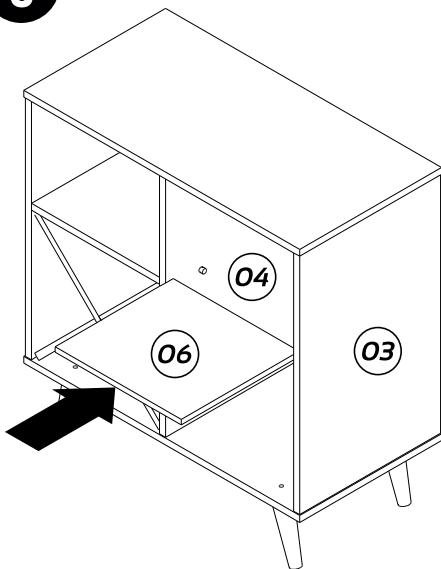
**6**



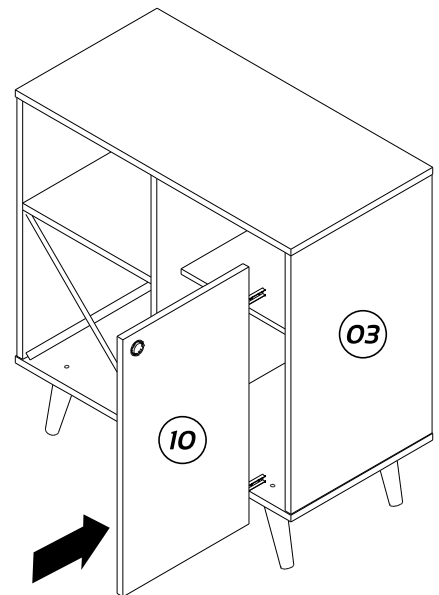
**7**



**8**



**9**



## INSTRUÇÕES

INSTRUCTIONS - INSTRUCCIONES

