

Torre Quente 1 Forno 715mm Connect | Torre caliente 1 Horno 715mm Connect | Hot Tower 1 Oven 715mm Connect

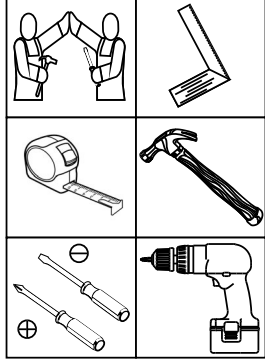
Referência/Cor

- c C70-35 - Duna/Cristal
- c C70-42 - Fendi
- c C70-139 - Off White

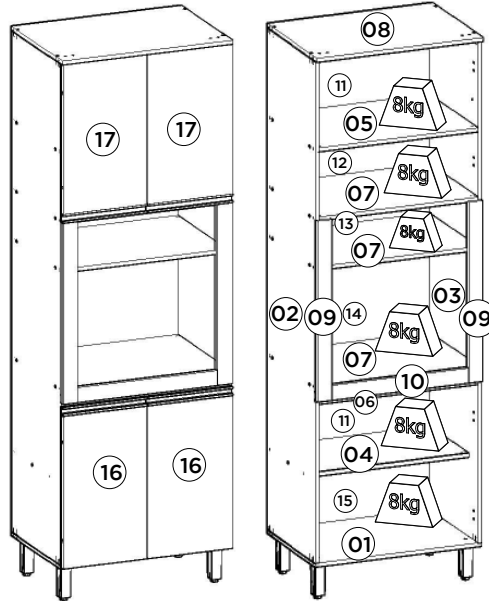
Requisitos para montagem

Requisitos para la montaje

Assembly Requirements



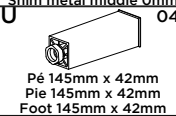
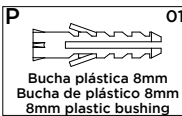
Imagens meramente ilustrativas
Imágenes meramente ilustrativas
Images for illustration only



Pesos máximos recomendados com carga distribuída
Peso máximo recomendado con la carga distribuída
Recommended maximum weight with distributed load.

Lista de Peças | Lista de piezas | List of parts

Item	Caixa Caja Box	Qtd Ctd Qty	Descrição Descripción Description	Medidas (mm) Dimensiones (mm) Size (measurements) (mm)
01	1/2	01	Base Base Base	715x490x15
02	1/2	01	Lateral esquerda Lateral izquierda Left side	2030x490x15
03	1/2	01	Lateral direita Lateral derecha Right side	2030x490x15
04	1/2	01	Prateleira Inferior Estante Inferior Bottom Shelf	683x400x15
05	1/2	01	Prateleira Estante Shelf	683x490x15
06	1/2	01	Travessa inferior frontal Travesaño inferior frontal Front lower crossbar	683x60x15
07	1/2	03	Prateleira maior Estante mayor Largest shelf	683x490x15
08	1/2	01	Tampo Tapa Top	715x505x15
09	1/2	02	Travessa lateral Travesaño lateral Lateral crossbar	727x60x15
10	1/2	01	Travessa frontal Travesaño frontal Front crossbar	589x60x15
11	1/2	02	Fundo Fondo Bottom	707x376x3
12	1/2	01	Fundo Superior Fondo superior Superior background	707x279x3
13	1/2	01	Fundo Estreito Fondo Estrecho Narrow Bottom	707x199x3
14	1/2	01	Fundo central Fondo central Central fund	707x479x3
15	1/2	01	Fundo inferior Fondo inferior Bottom background	707x341x3
16	2/2	02	Porta Puerta Door	625x354x15
16	2/2	02	Porta Puerta Door (Somnete para C70-139)	629x354x15
17	2/2	02	Porta Superior Puerta superior Superior door	612x354x15
17	2/2	02	Porta Superior Puerta superior Superior door (Somnete para C70-139)	616x354x15



O parafuso (C) deve ser usada somente quando este módulo for acoplado a outro módulo componível Henn.

El tornillo (C) se debe utilizar sólo cuando el módulo está conectado a otro módulo componible Henn.

The screw (C) should be used only when this module is attached to another Henn modular module.

RECOMENDAÇÃO
Para fixar o móvel na parede usar o suporte de fixação (W), o parafuso 3,5x14mm FLA (F), a Bucha 8mm (P) e o parafuso 5,0x50mm FLA (B).

RECOMENDACIÓN
Para conectar el móvil a la pared con el soporte (W), tornillo 3,5 x14mm FLA (F), el casquillo de 8 mm (P) y el 5,0 x50mm tornillo FLA (B).

RECOMMENDATION
To fix the furniture to the wall use the fixing bracket (W), the 3.5x14mm FLA (F) screw, the 8mm bushing (P) and the 5.0x50mm FLA (B).

AVISO
Para limpeza de seu móvel, use uma flanela seca ou umedecida, e não utilize produtos químicos que possam danificar seu produto.

SISTEMA DE MONTAGEM
O sistema de montagem dos produtos, funciona de acordo com a ordem crescente dos números indicados no desenho. Ex: 01, 02, 03, 04... até a conclusão da montagem.

ASSISTÊNCIA TÉCNICA
Para solicitação de Assistência Técnica você consumidor deverá entrar em contato com o Lojista a qual você realizou a compra deste produto e solicitar a assistência técnica das peças avariadas. A garantia abrange todas as peças, partes e componentes que eventualmente venham apresentar defeito de fabricação no prazo de 03 (três) meses, contando a partir da entrega do produto ao consumidor, mediante nota fiscal de compra. Se houver qualquer alteração na estrutura do produto ou ocorrer defeito por negligência do montador/consumidor em relação a instrução de montagem e manuseio, não será fornecido assistência técnica gratuita.

ADVERTENCIA
Para limpeza de su móvil, use una flanela seca o húmeda, y no utilice productos químicos que puedan dañar su producto.

SISTEMA DE MONTAJE
El sistema de montaje de los productos funciona de acuerdo con el orden creciente de los números indicados en el dibujo. Ej.: 01, 02, 03, 04... hasta la conclusión del montaje.

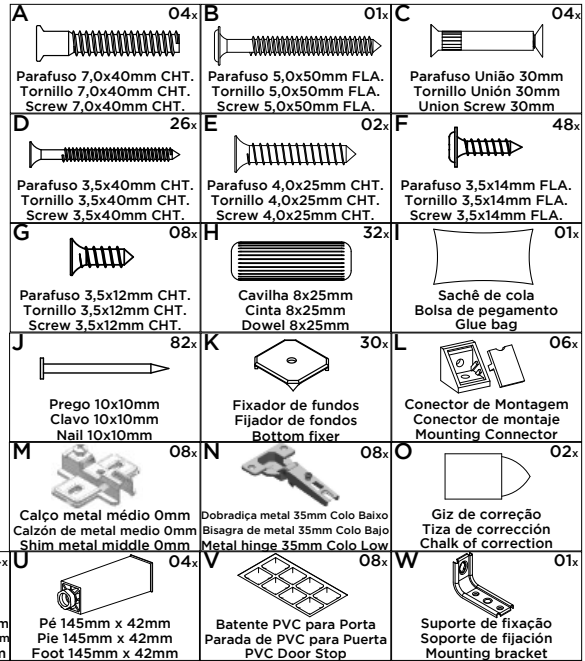
ASISTENCIA TÉCNICA
Para solicitar Asistencia Técnica, el consumidor debe comunicarse con el Comercio que usted realizó la compra de este producto y solicita asistencia técnica para las partes dañadas. La garantía cubre todas las partes, piezas y componentes que eventualmente puedan presentar defecto de fabricación en el plazo de 03 (tres) meses, contados a partir de la entrega del producto al consumidor, mediante factura de compra. Si se produce algún cambio en la estructura del producto o se produce un defecto por negligencia del montador/consumidor en relación con las instrucciones de montaje y manipulación, no se prestará asistencia técnica gratuita.

NOTICE
To clean your furniture, use a dry or wet cloth, and do not use chemicals that may damage your product.

ASSEMBLY SYSTEM
The products' assembly system works according to the increasing order of the indicated numbers. For example: 01, 02, 03, 04 ... to the end of the assembly.

TECHNICAL ASSISTANCE
To request Technical Assistance, the consumer must contact the retailer from whom you purchased this product and request technical assistance for the damaged parts. The warranty covers all parts, parts and components that may eventually present a manufacturing defect within a period of 03 (three) months, counting from the delivery of the product to the consumer, by means of a purchase invoice. If there is any change in the structure of the product or defect occurs due to negligence of the assembler/consumer in relation to the assembly and handling instruction, free technical assistance will not be provided.

Ferragens | Herrajes | Hardware

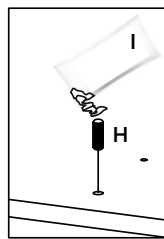
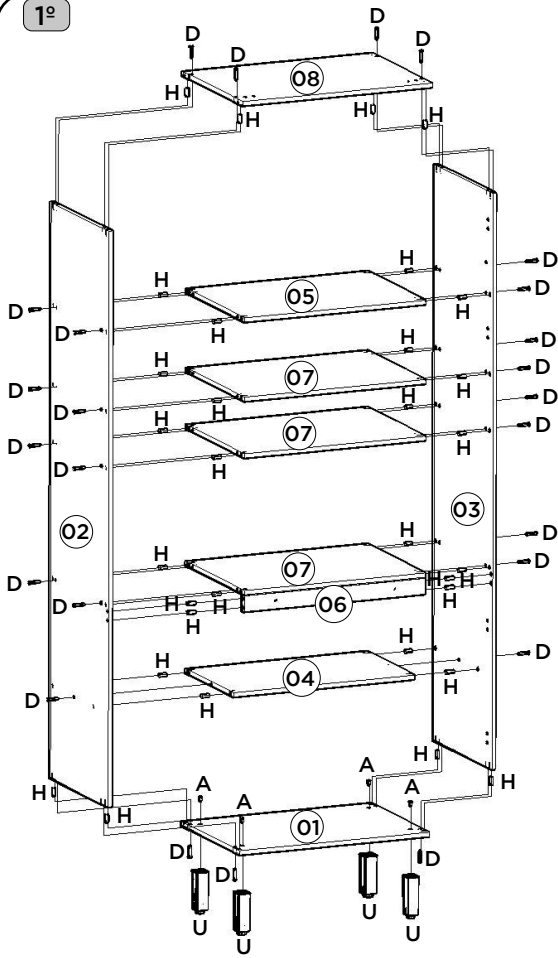


Proteção para cantoneira
Ángulo de protección
Protection angle

Kit Ponteira Plástica MOV4083
Kit de punta de plástico MOV4083
Plastic Tip Kit MOV4083

Somente para (C70-139)
Solo para (C70-139)
Only for (C70-139)

1º

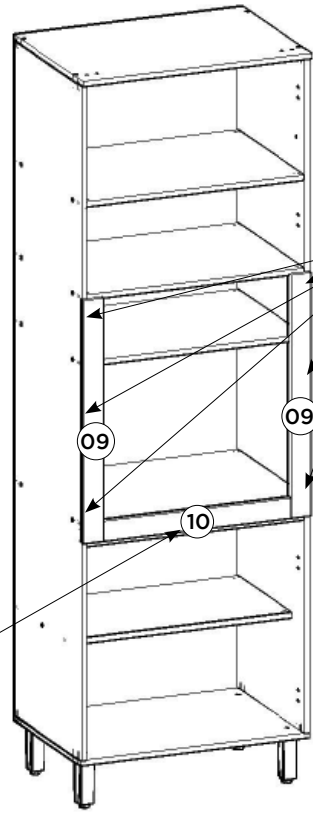


Utilizar o sachê de cola (I) em todas as cavilhas (H) do produto.

Con el pegamento sobre (I) en todos los pernos (H) producto.

Use the glue sachet (I) on all the pegs (H) of the product.

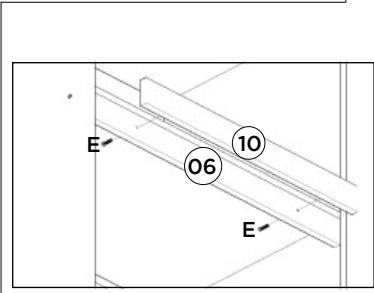
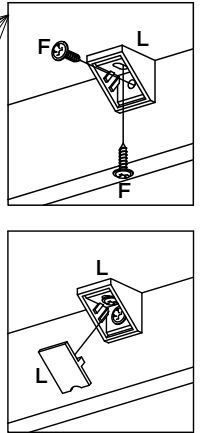
2º



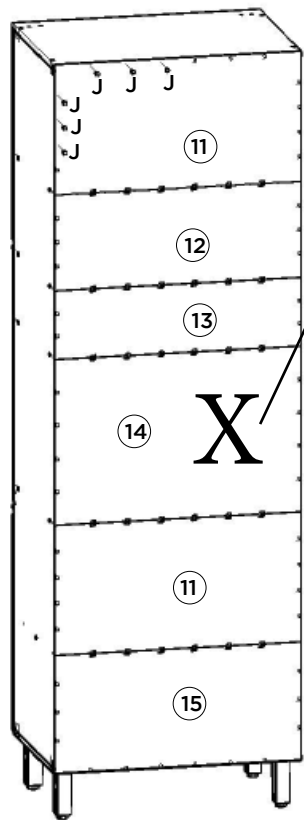
Conector de Montagem fixado internamente

Conector de montaje fijado internamente

Mounting Connector fixed internally



3º

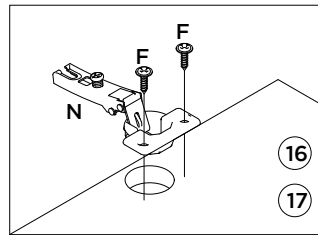
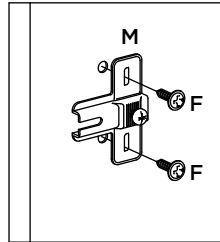


ATENÇÃO: Por questão de segurança, recomendamos a não utilização do Fundo (14) caso o espaço seja utilizado por forno elétrico ou forno embutido, dessa forma, haverá melhor propagação do calor, evitando danos em seu móvel.

ADVERTENCIA: Por razones de seguridad, se recomienda no utilizar el Fondo (14) si el espacio es utilizado por horno eléctrico o una función de horno, de esta manera no será mejor propagación del calor, evitando el daño a su móvil.

ATTENTION: For safety reasons, we recommend not using the Fund (14) if the space is used by an electric oven or built-in oven, in this way, there will be better propagation of the heat, avoiding damage to your furniture.

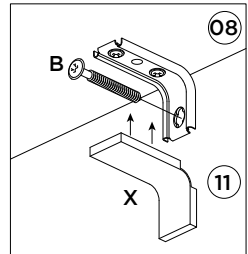
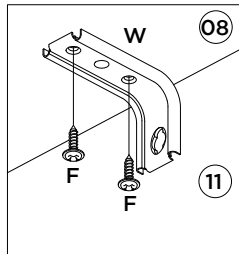
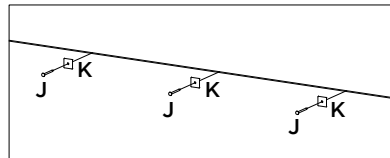
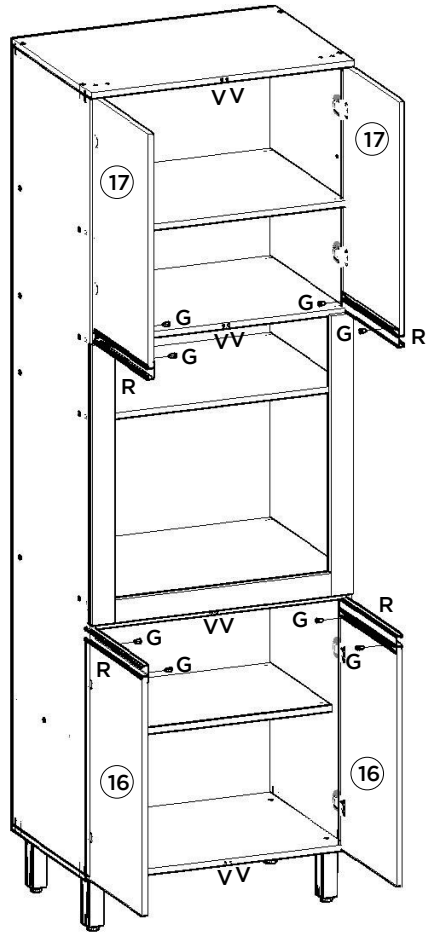
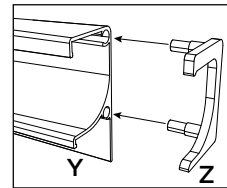
4º



Somente para (C70-139)

Solo para (C70-139)

Only for (C70-139)



Video: Instalar e regular Dobradiças

Video: Instale y ajuste las bisagras

Video: Install and adjust hinges

