

**2**  
Pessoas necessárias para a montagem



**50 min.**  
Tempo de montagem aproximado



**médio**  
Grau de dificuldade



**Não utilizar químicos ou abrasivos na limpeza**



**Não ter contato com objetos cortantes**



**Pano úmido com água seguido de pano seco**

### IMPORTANTE!

Respeitar os pesos máximos recomendados, considerando distribuição uniforme pela superfície das peças. Não expor o produto diretamente à luz solar e à umidade. **GARANTIA:** este produto tem garantia de 90 dias contra eventuais defeitos de fabricação, conforme Art. 26, inc. II do Código de Defesa do Consumidor. O direito à assistência técnica ou à substituição do produto ou de partes dele, dentro do período de garantia, é assegurado desde que observadas as instruções de montagem, instalação e conservação constantes deste manual e mediante a apresentação da Nota Fiscal de compra. O desgaste natural do móvel e problemas decorrentes de montagem incorreta e de uso inadequado não são cobertos pela garantia. A empresa se reserva o direito de modificar desenhos e especificações de seus produtos sem aviso prévio.

### Ferramentas Recomendadas (Não inclusas e não fornecidas com o produto)



chave philips



parafusadeira



furadeira



martelo

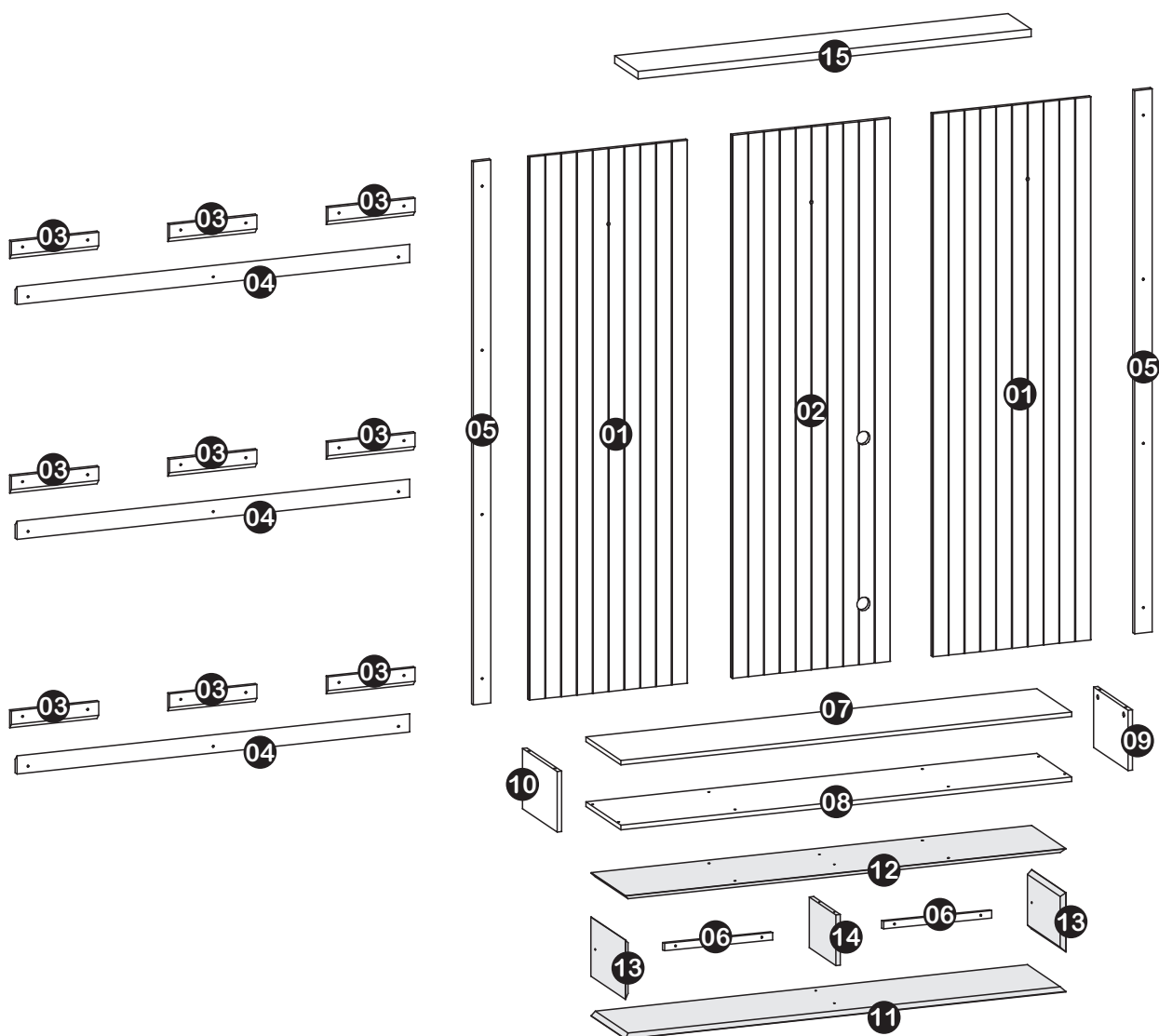


trena



nível

## Identificação de peças



### Descrição de peças

### Dimensões

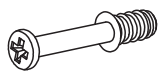
### Quantidade

<b>1</b>	Painel Frisado	1800 x 544 x 15 mm	2
<b>2</b>	Painel Frisado (passa-fio)	1800 x 544 x 15 mm	1
<b>3</b>	Travessa Chanfrada	300 x 60 x 15 mm	9
<b>4</b>	Travessa Chanfrada (parede)	1350 x 60 x 15 mm	3
<b>5</b>	Travessa Lateral	1800 x 60 x 15 mm	2
<b>6</b>	Travessa Apoio	400 x 25 x 15 mm	2
<b>7</b>	Tampo Externo	1550 x 300 x 15 mm	1
<b>8</b>	Base Externa	1550 x 300 x 15 mm	1
<b>9</b>	Lateral Externa Direita	298 x 200 x 15 mm	1
<b>10</b>	Lateral Externa Esquerda	298 x 200 x 15 mm	1
<b>11</b>	Base Nicho Interno	1514 x 294 x 15 mm	1
<b>12</b>	Tampo Nicho Interno	1514 x 294 x 15 mm	1
<b>13</b>	Lateral Nicho Interno	294 x 198 x 15 mm	2
<b>14</b>	Divisória Nicho	230 x 174 x 15 mm	1
<b>15</b>	Prateleira	1350 x 200 x 25 mm	1

## Acessórios para montagem

**A** 4 un.

Parafuso Mini Fix



**B** 4 un.

Tambor Mini Fix



**C** 10 un.

Parafuso Ø4x14mm



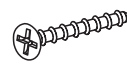
**D** 12 un.

Parafuso Ø3.5x12mm



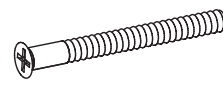
**E** 42 un.

Parafuso Ø4.5x25mm



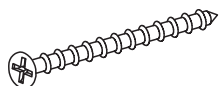
**F** 8 un.

Parafuso Ø5x50mm



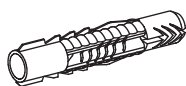
**G** 9 un.

Parafuso Ø6x80mm



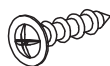
**H** 9 un.

Bucha Nylon Ø8x50mm



**I** 4 un.

Parafuso Ø6x25mm



**J** 4 un.

Tapa furo adesivo Ø12mm



**K** 4 un.

Sachê de cola



**L** 2 un.

Suporte p/ prateleira



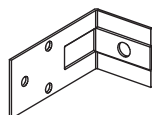
**M** 2 un.

Conjunto Passa-fio



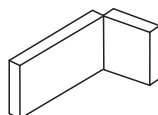
**N** 4 un.

Suporte Aéreo



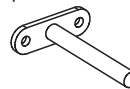
**O** 4 un.

Capa p/ Suporte Aéreo

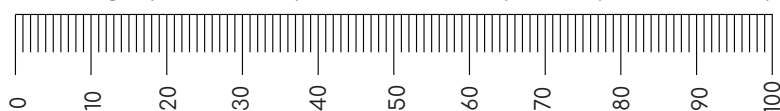


**P** 3 un.

Suporte Invisível p/ Prateleira

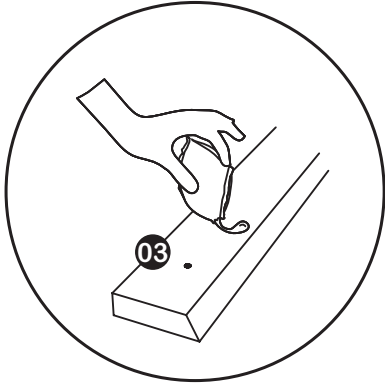


Usar a régua para medir os parafusos antes de aplicá-los (medidas em mm).

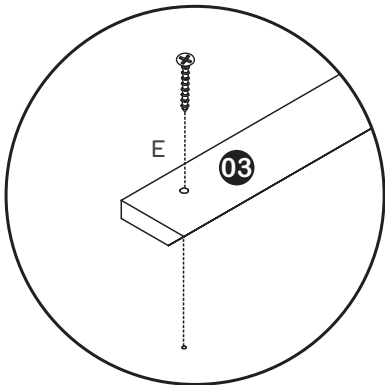
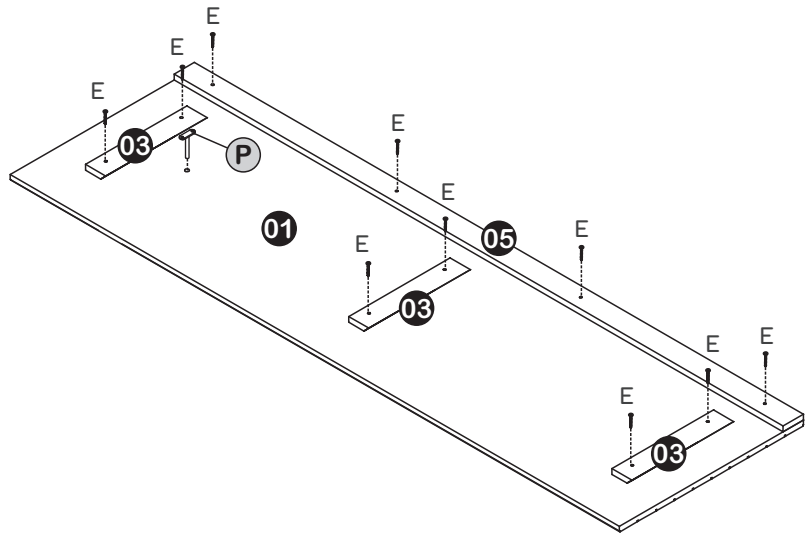


## Passos para a montagem

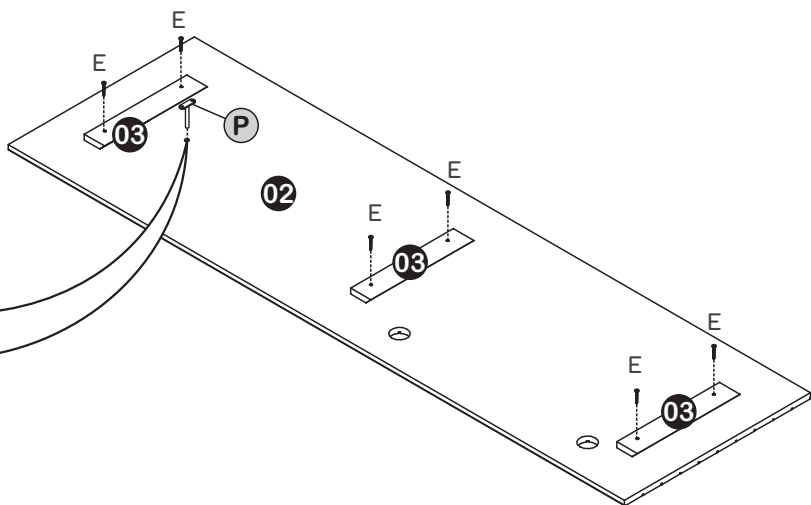
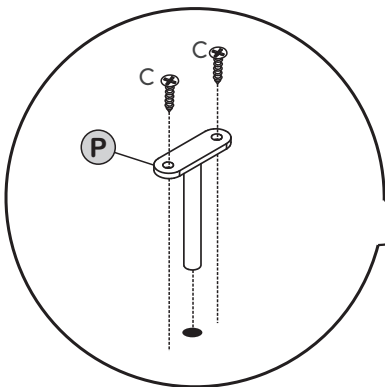
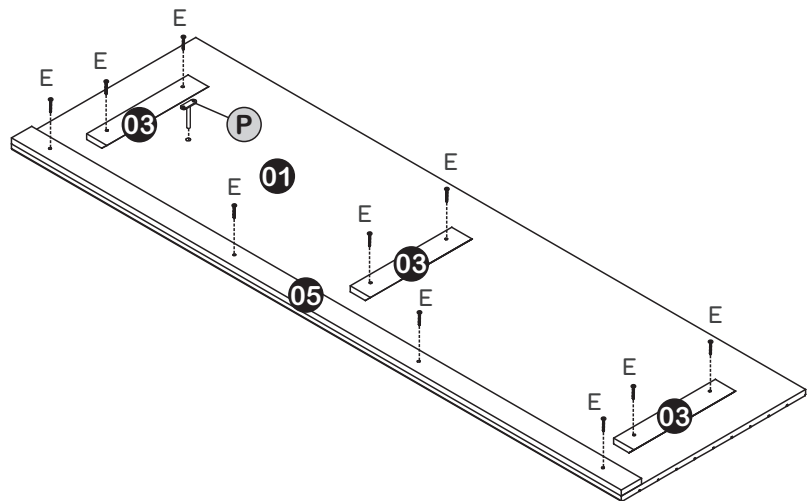
1



Utilizar Cola (K) em todas as Travessas (03).

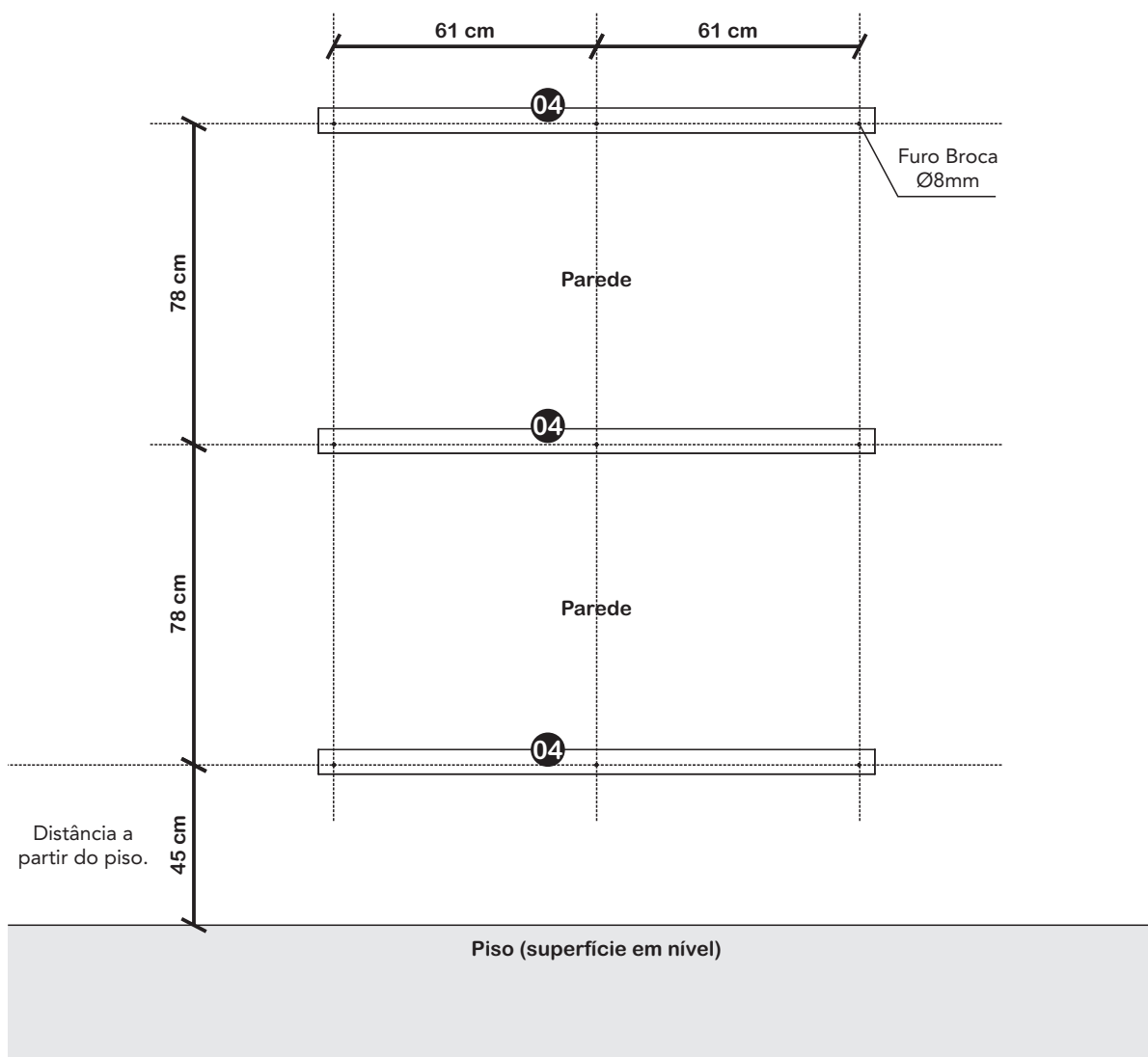
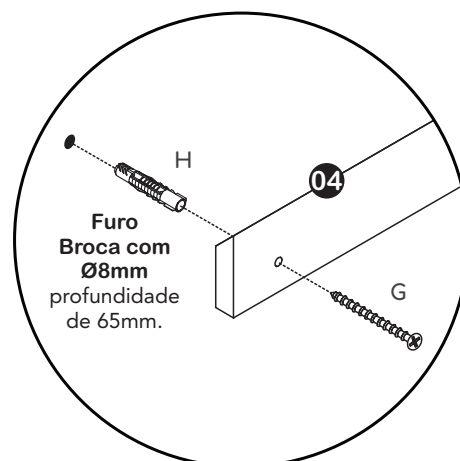


Face traseira dos painéis:  
usar marcações para a  
fixação das Travessas (03).

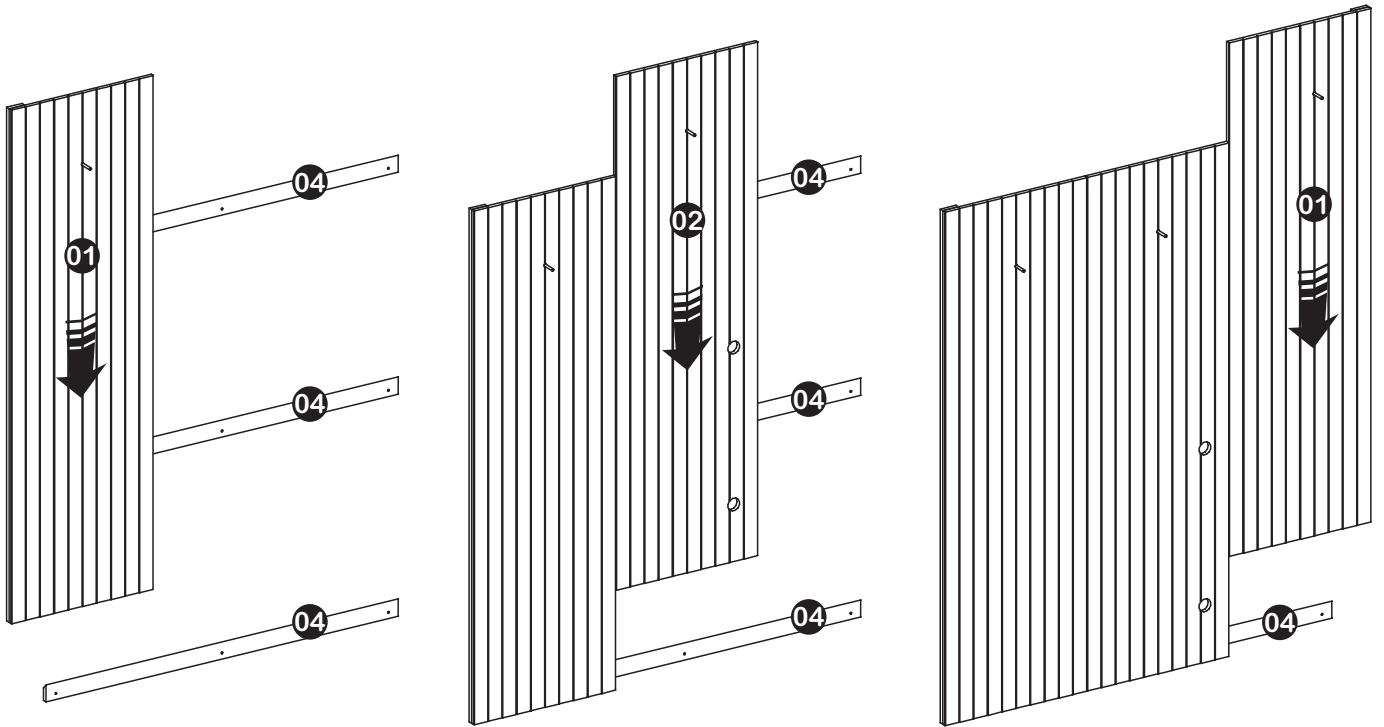


## Passos para a montagem

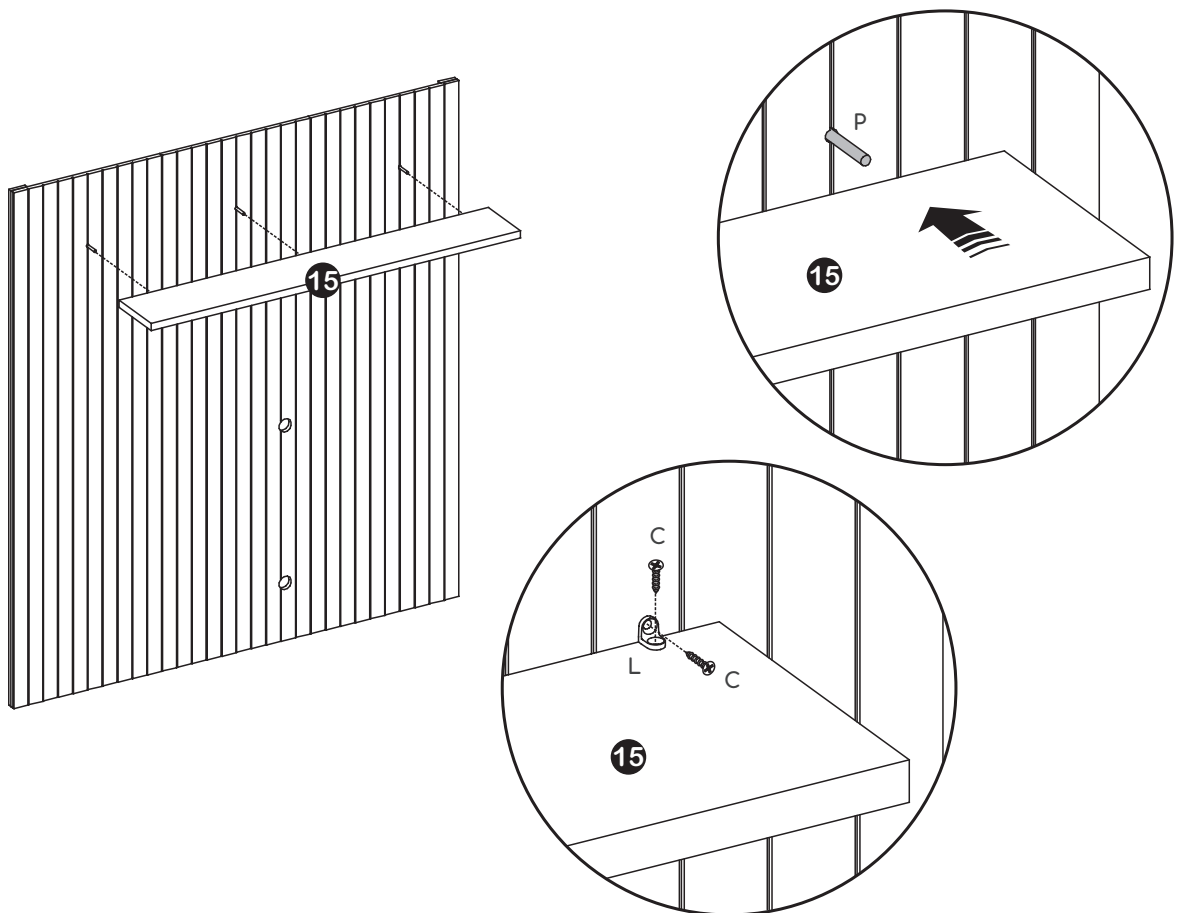
2



3

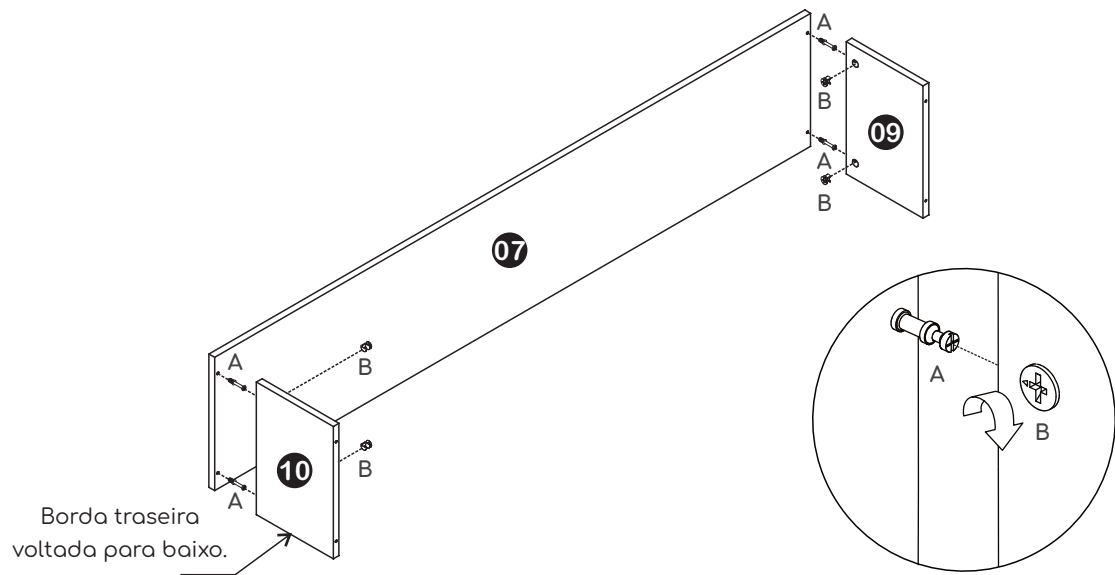


4

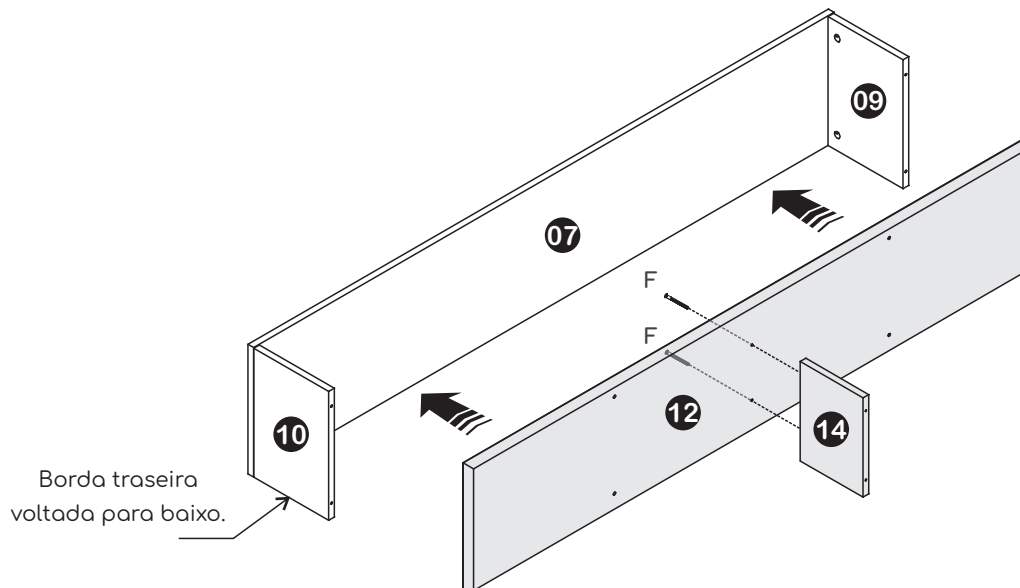


## Passos para a montagem

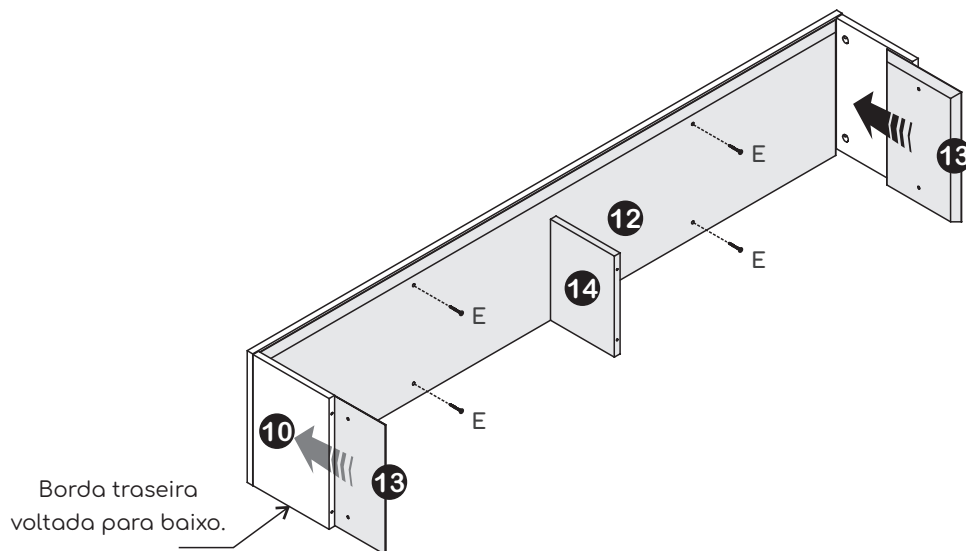
5



6

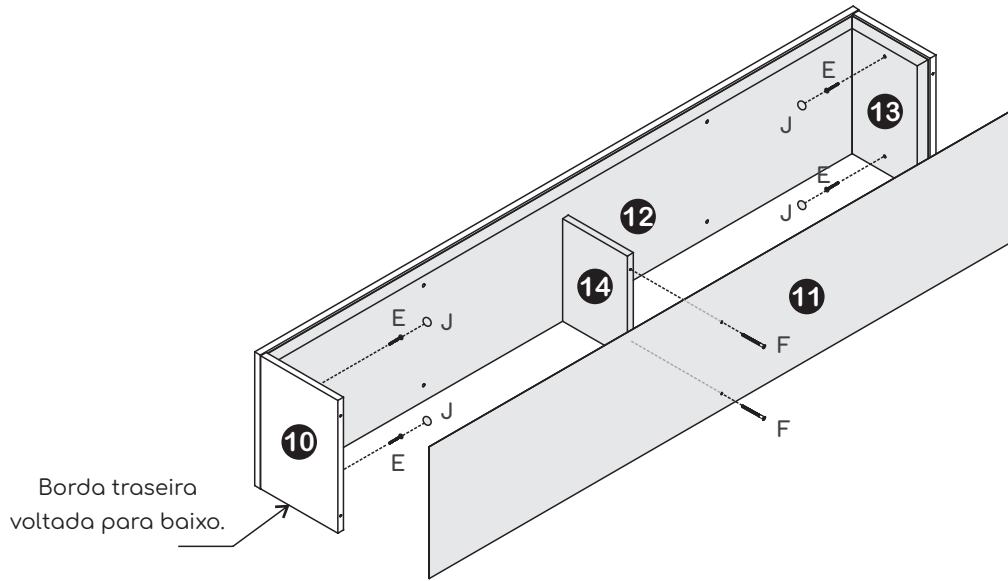


7

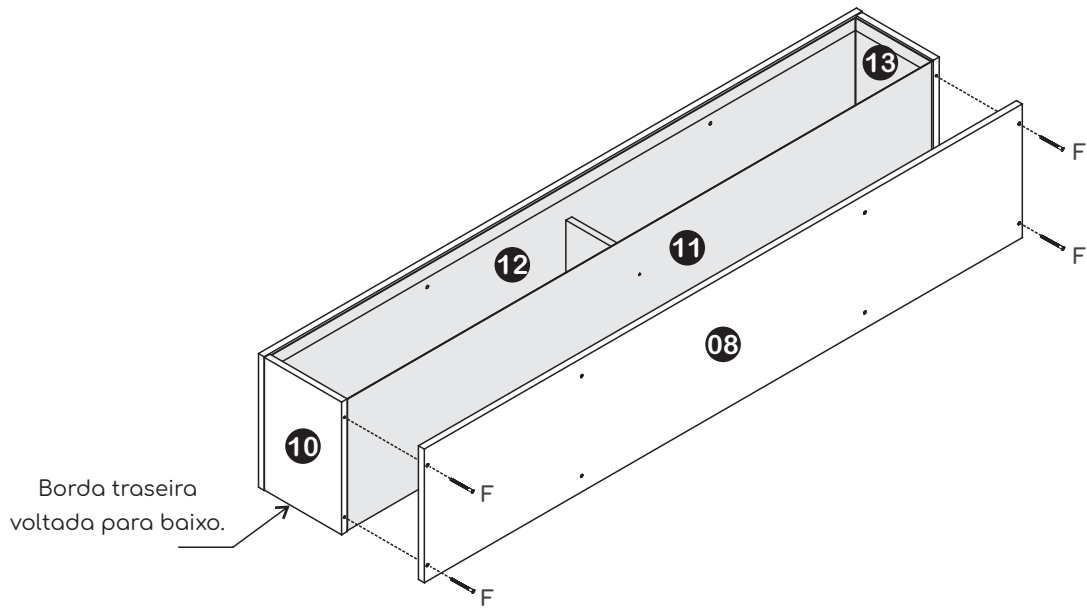


## Passos para a montagem

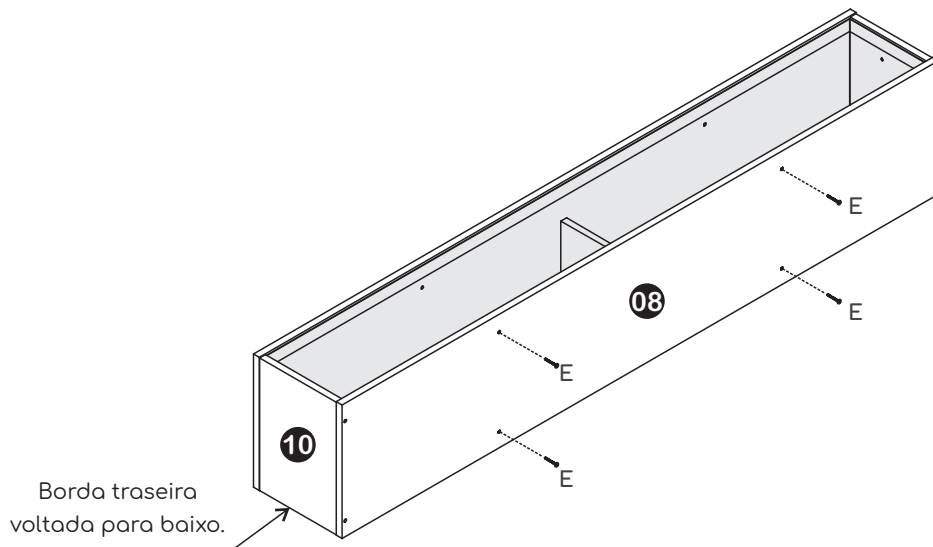
8



9

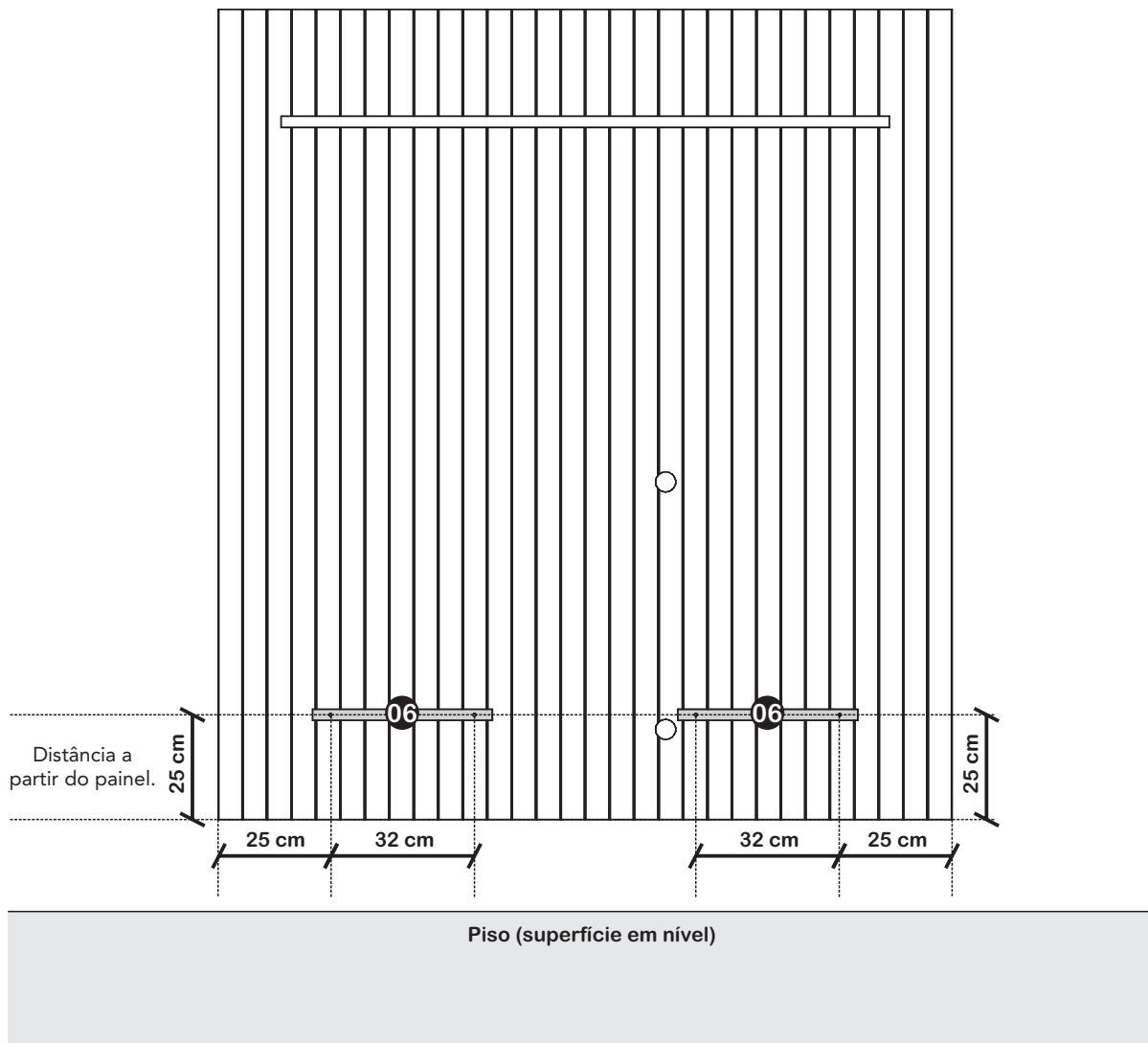
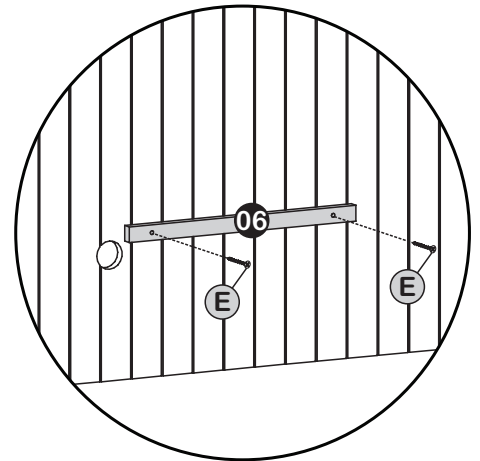


10

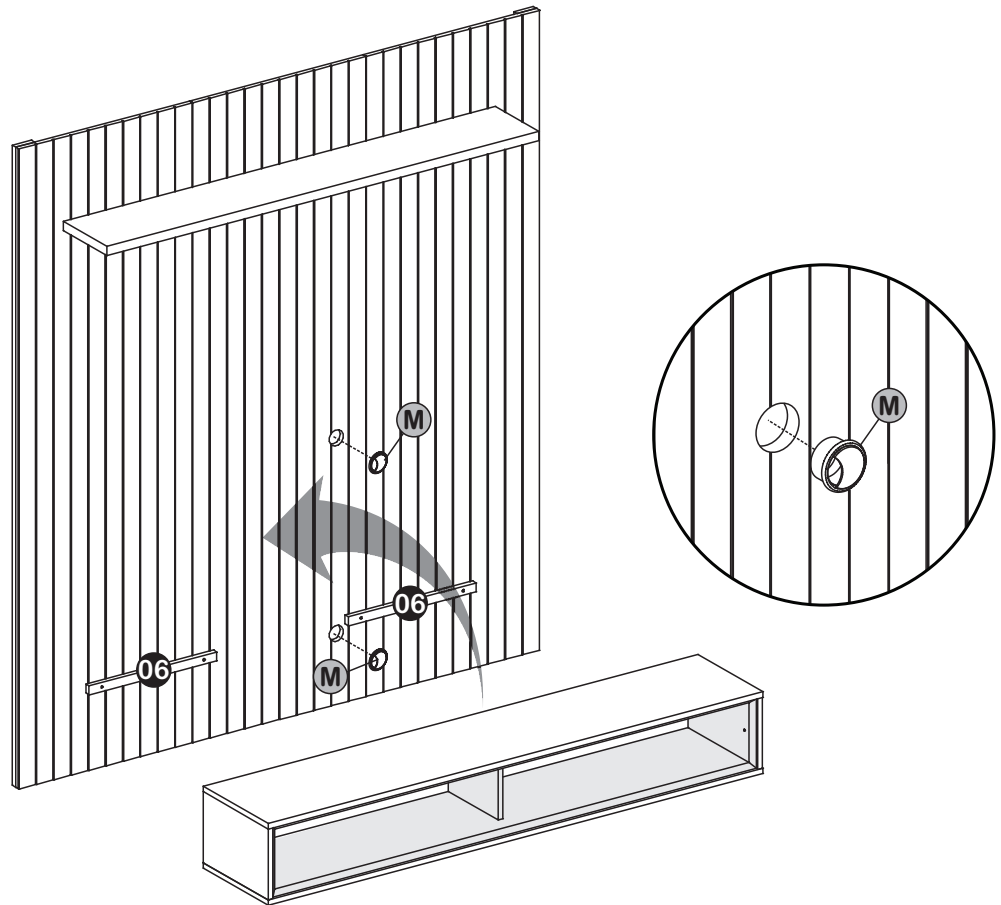




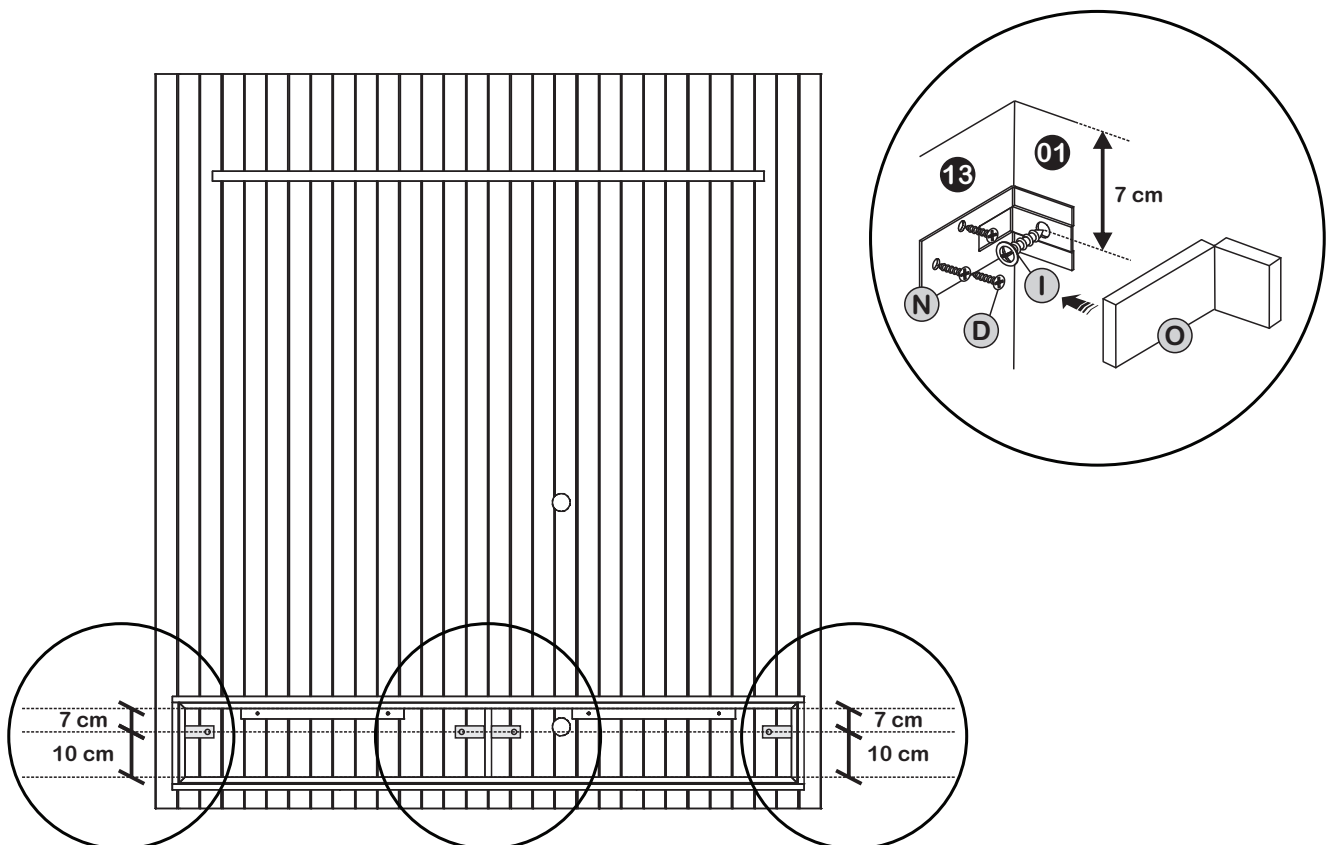
11



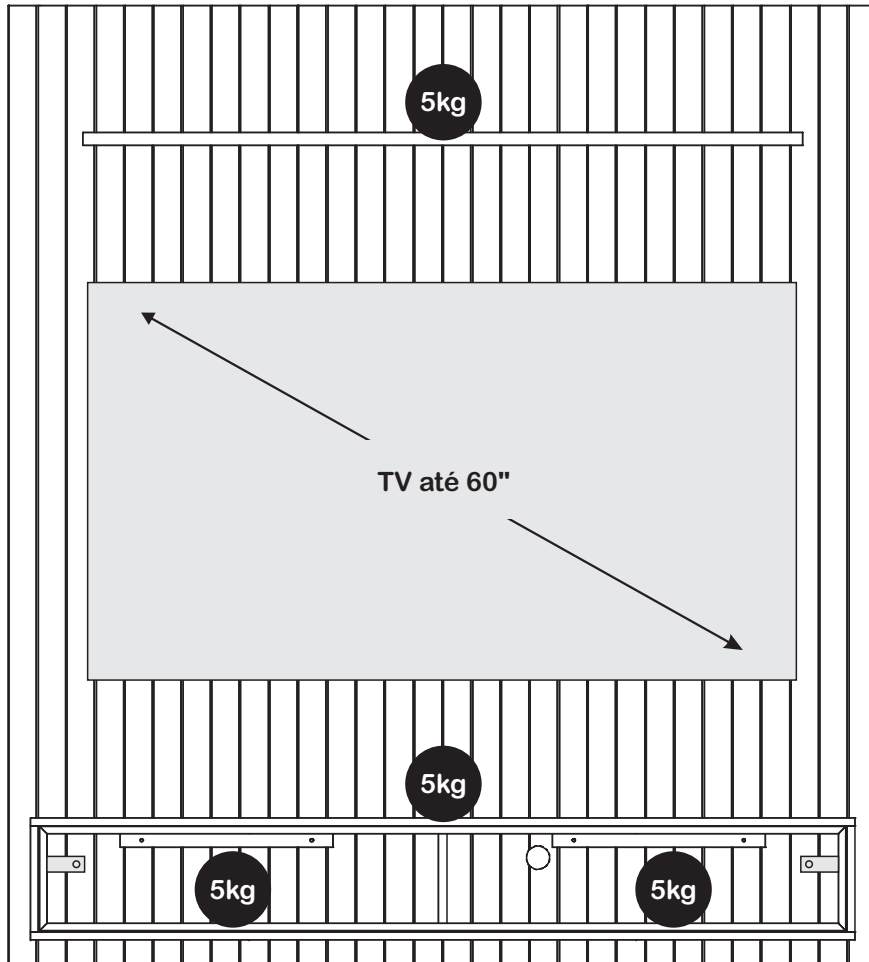
12



13



Carga máxima suportável



**Casa D Indústria de Móveis Eireli.**

Rua Doutor Ernani da Gama Corrêa, 3500 | Jardim Portal |  
Cep 15133-286 | 17 3243-8300 | Mirassol - São Paulo - Brasil

[www.casad.com.br](http://www.casad.com.br)