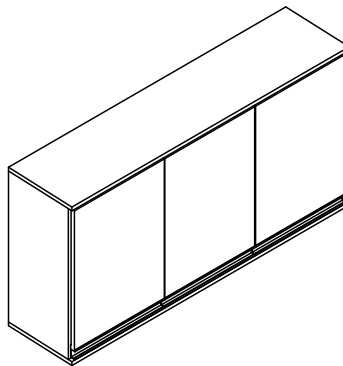


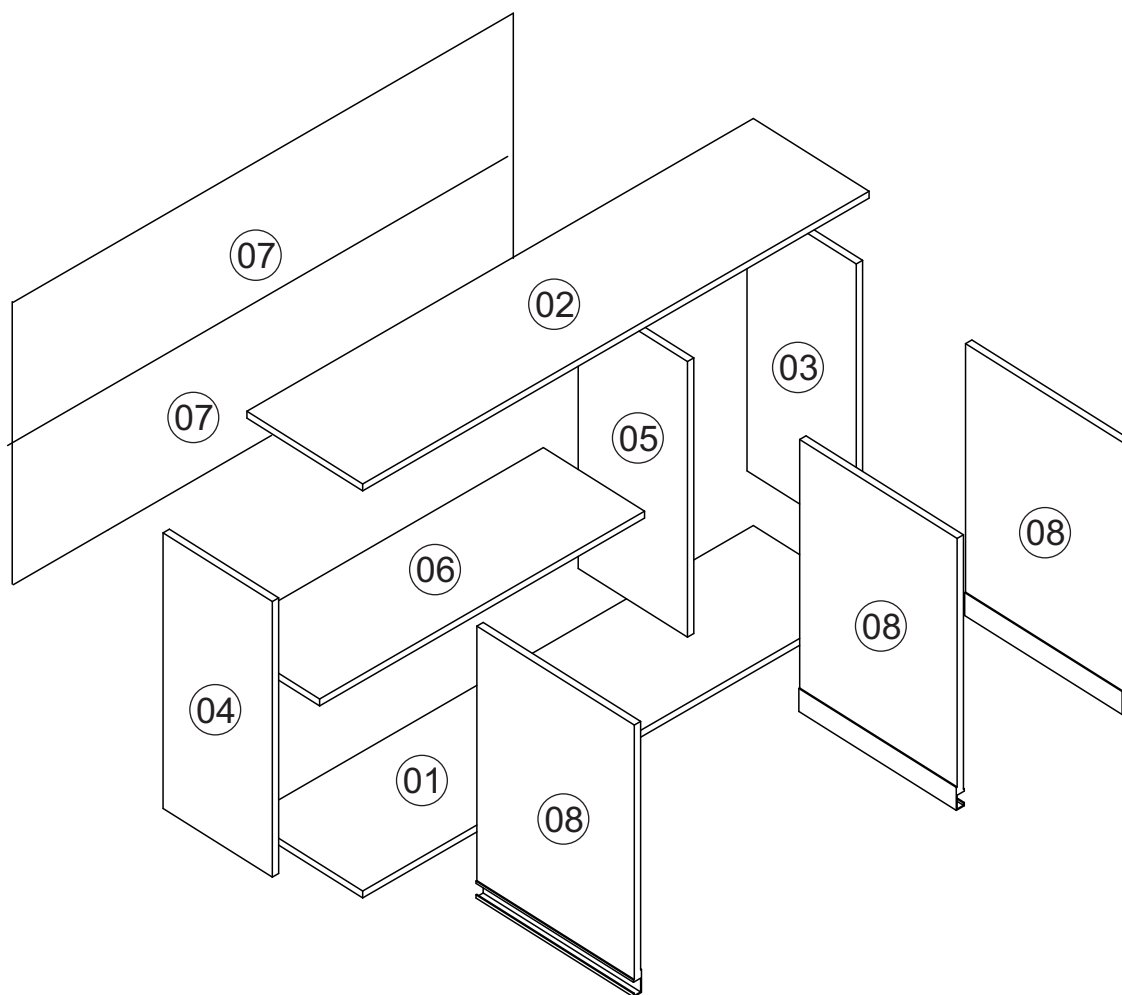


Rodovia SC-492 - Km 10 - B. Industrial
89905-000 - Bandeirante - SC
Fone: (49) 3622-4549
e-mail: mxmoveis@mxmoveis.com.br



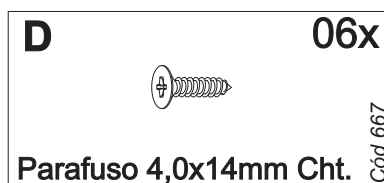
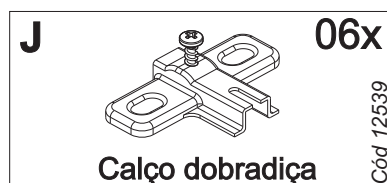
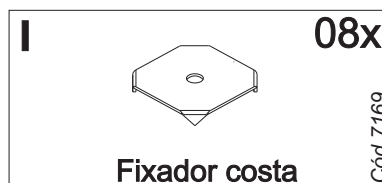
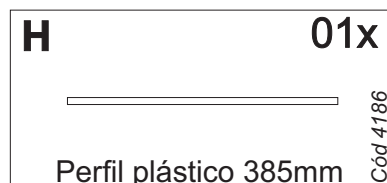
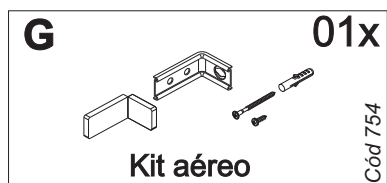
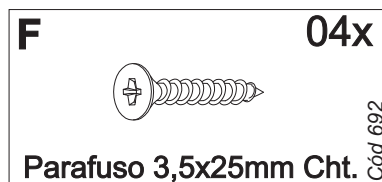
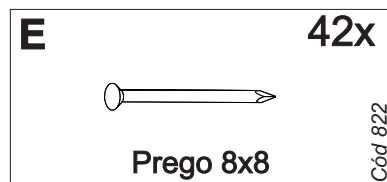
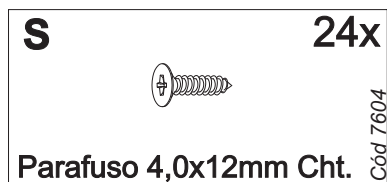
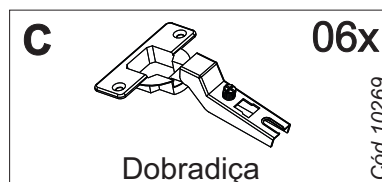
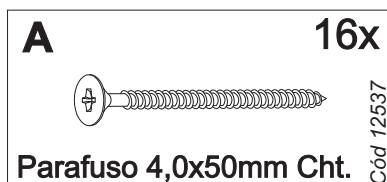
Ref. AVI02



Aéreo 1200
Cozinha
Cocina
Vicenza



Nº	Código	NOME DA PEÇA/DESCRIPCIÓN PIEZAS	MEDIDAS (mm)	QTD.	HAVANA TAUPE	NOGAL NOGAL
01	AVI02.01.00	Base inferior/Base inferior	1200x286x15	01	165706	166697
02	AVI02.05.00	Base superior/Base superior	1200x286x15	01	165705	166696
03	AVI02.17.00	Lateral externa direita/Lateral derecha	600x270x15	01	165707	166699
04	AVI02.18.00	Lateral externa esquerda/Lateral izquierda	600x270x15	01	165708	166700
05	AVI02.22.00	Lateral interna/Divisoria	600x270x15	01	165709	166701
06	AVI02.27.00	Prateleira interna/Repisa	773x270x15	01	177026	177037
07	AVI02.13.01	Forro/Revés	1192x313x2,5	02	136631	136631
08	AVI02.25.00	Porta/Puerta	559x389x15	03	159760	166698

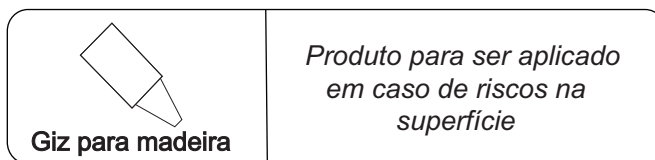
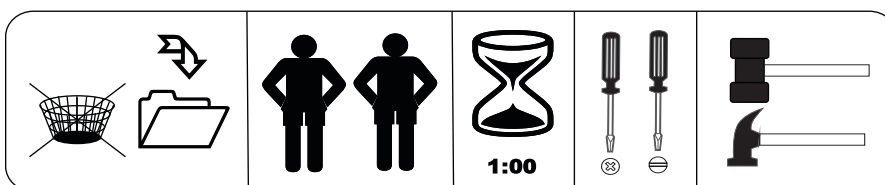
Ferragens/Herrajes



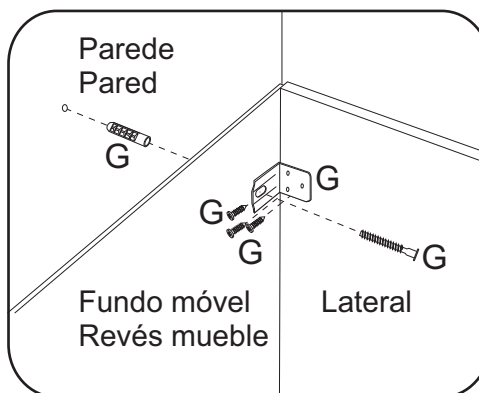
 *Usar os parafusos (F) para unir este módulo a outro. Usar los tornillos (F) para unirse este módulo a otro. 



Medidas em mm

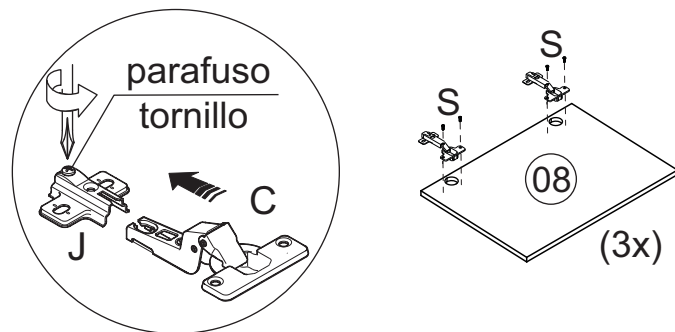


Fixação na parede
 Fijación en la pared



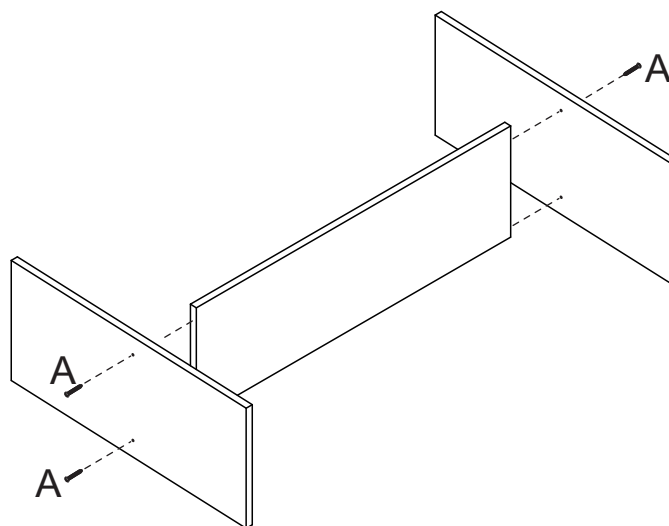
*Fixar a cantoneira na parte interna do móvel. Fijar la pieza «L» en el interior del mueble.

Pré-Montagem/Preparación Piezas

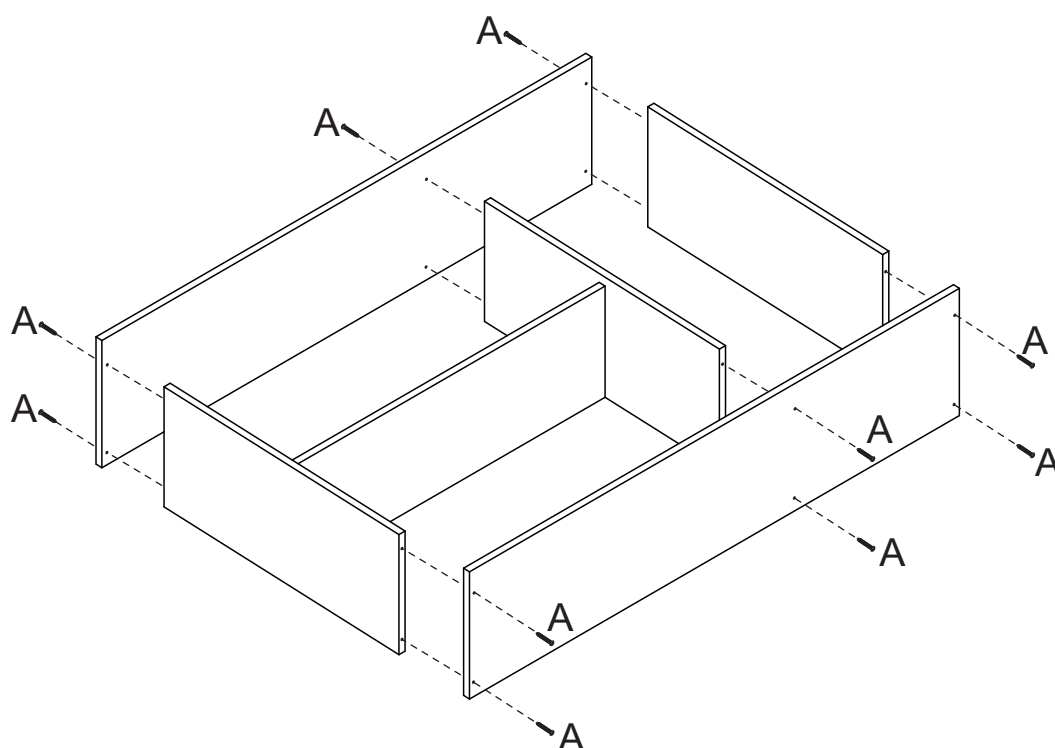


Montagem/Montaje

01

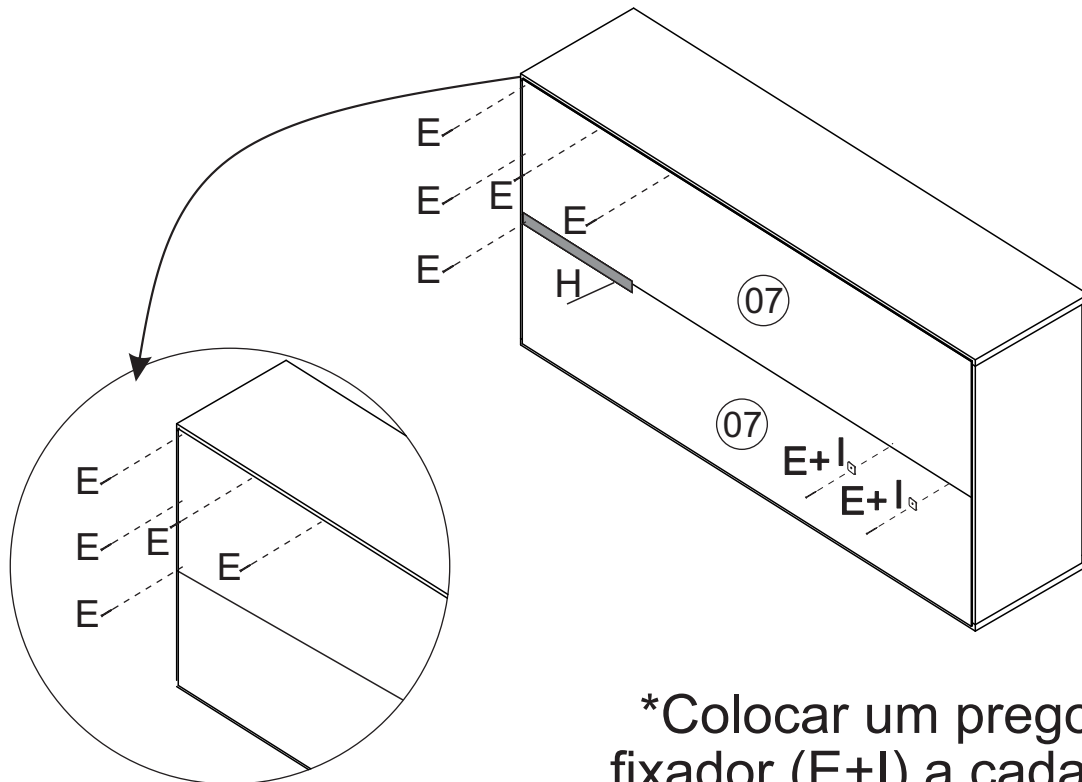


02



Montagem/Montaje

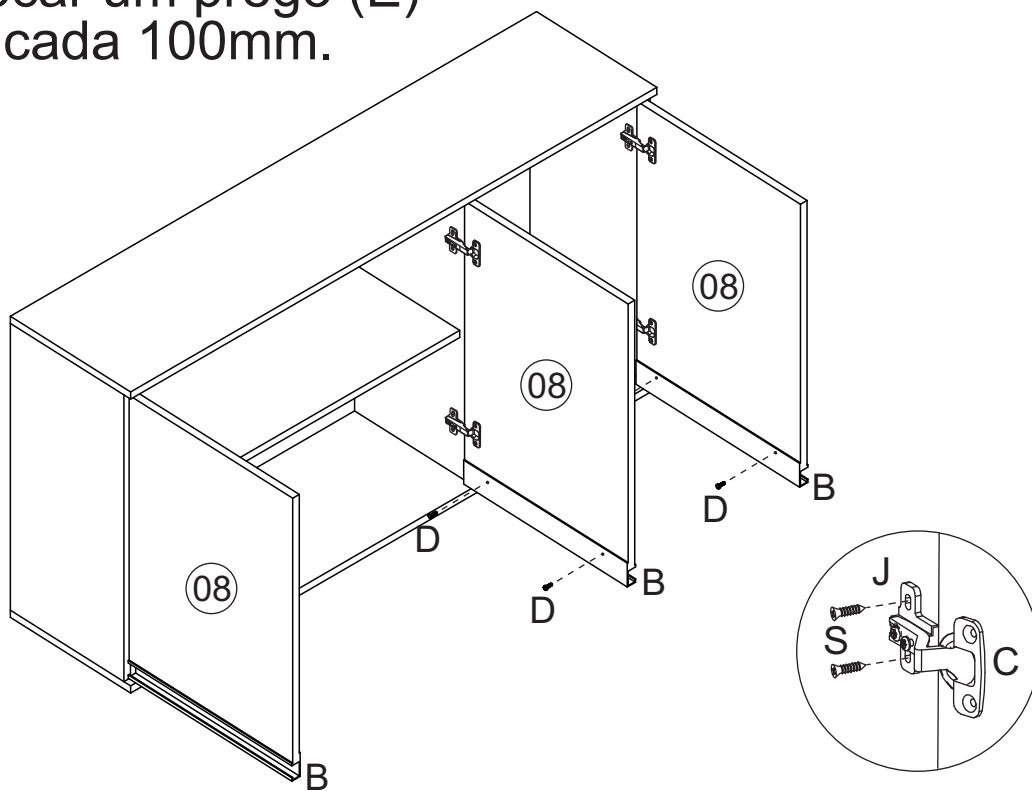
03



*Colocar um prego (E)
a cada 100mm.

*Colocar um prego e um
fixador (E+I) a cada 100mm.

04



Limpeza/Limpieza

- ≠ Use um pano levemente umedecido com água, seguido de pano seco.
- ≠ Use solamente un paño húmedo con agua y después un paño seco.
- ≠ Nunca utilize produtos químicos ou abrasivos.
- ≠ No utilice productos quimicos o abrasivos.