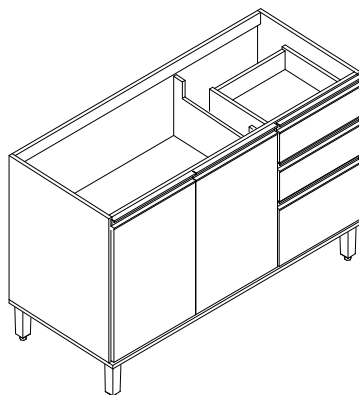


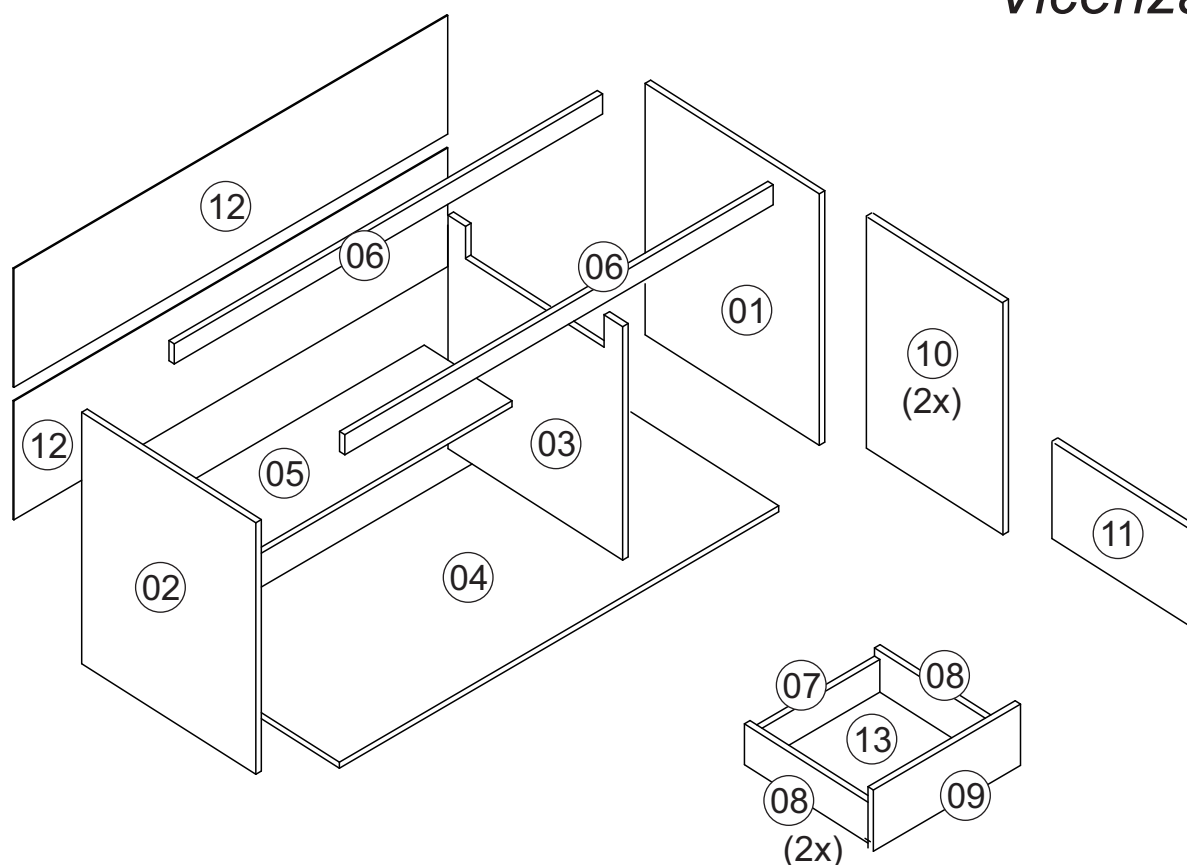


Rodovia SC-492 - Km 10 - B. Industrial  
89905-000 - Bandeirante - SC  
Fone: (49) 3622-4549  
e-mail: mxmoveis@mxmoveis.com.br



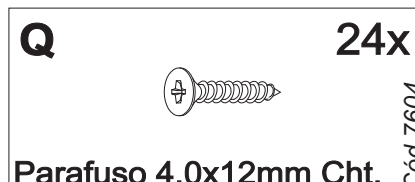
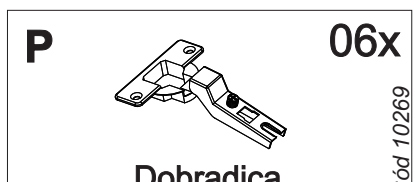
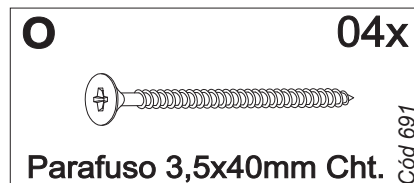
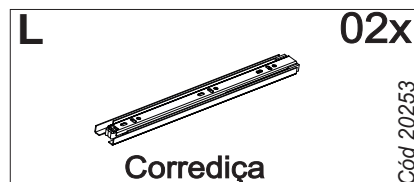
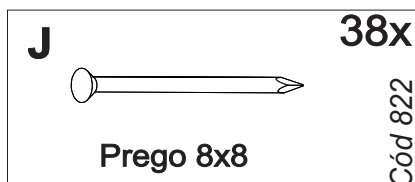
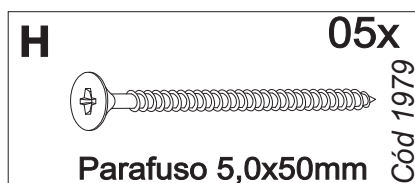
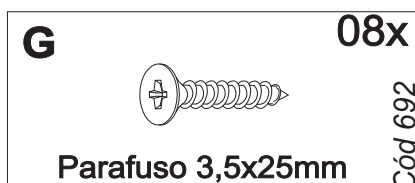
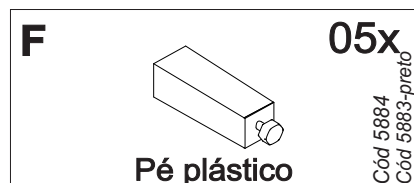
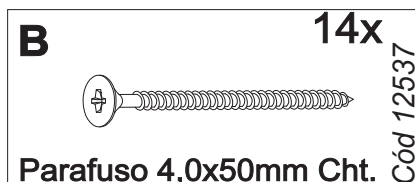
**Ref. BVI02**

**Balcão 1200**  
**Cozinha**  
**Cocina**  
**Vicenza**



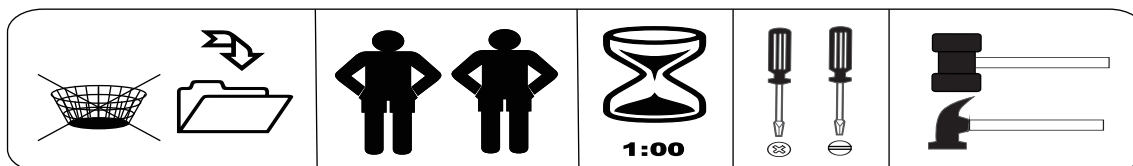
Nº	Código Assistência	NOME DA PEÇA/DESCRIPCIÓN PIEZAS	QTD.	HAVANA TAUPE	NOGAL NOGAL	
01	BVI02.17.00	Lateral externa direita/Lateral derecha	625x496x15	01	165793	166786
02	BVI02.18.00	Lateral externa esquerda/Lateral izquierda	625x496x15	01	165794	166787
03	BVI02.22.00	Lateral interna balcão/Divisoria	575x496x15	01	165796	166789
04	BVI02.01.00	Base inferior/Base inferior	1200x516x15	01	165792	166785
05	BVI02.27.00	Prateleira interna/Repisa	770x250x15	01	136512	136512
06	BVI02.37.00	Ripa balcão/Traviesa balcón	1170x50x15	02	167344	168141
07	BVI02.29.00	Ripa traseira de gaveta/Trasero cajón	331x80x15	02	136516	136516
08	BVI02.15.00	Lateral gaveta/Lateral cajón	350x100x15	04	136509	136509
09	BVI02.14.00	Frente gaveta/Frente cajón	393x130x15	02	177019	177039
10	BVI02.25.00	Porta balcão/Puerta balcón	580x389x15	02	160054	167557
11	BVI02.25.01	Porta balcão menor/Puerta menor	393x247x15	01	160055	167558
12	BVI02.13.01	Forro/Revés	1195x301x2,5	02	136517	136517
13	BVI02.34.00	Forro gaveta/Fondo cajón	341x355x2,5	02	136511	136511

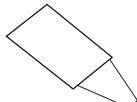
# Ferragens/Herrajes



**\* Em caso de aquisição do tempo \***

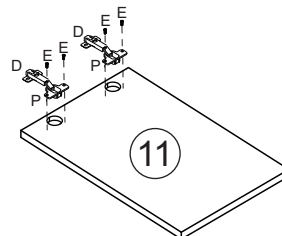
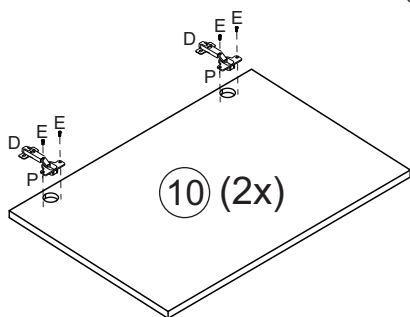
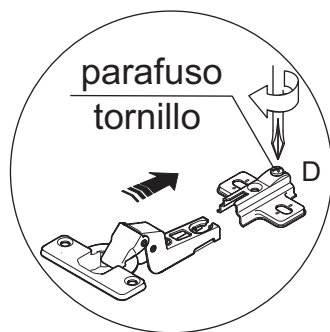
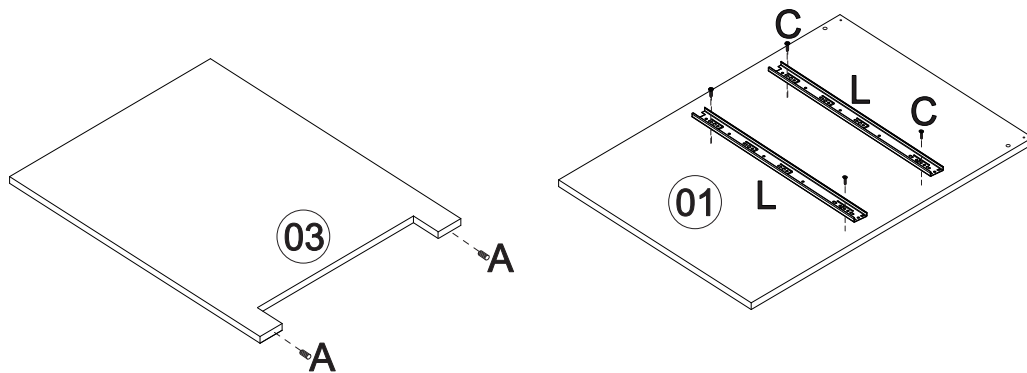
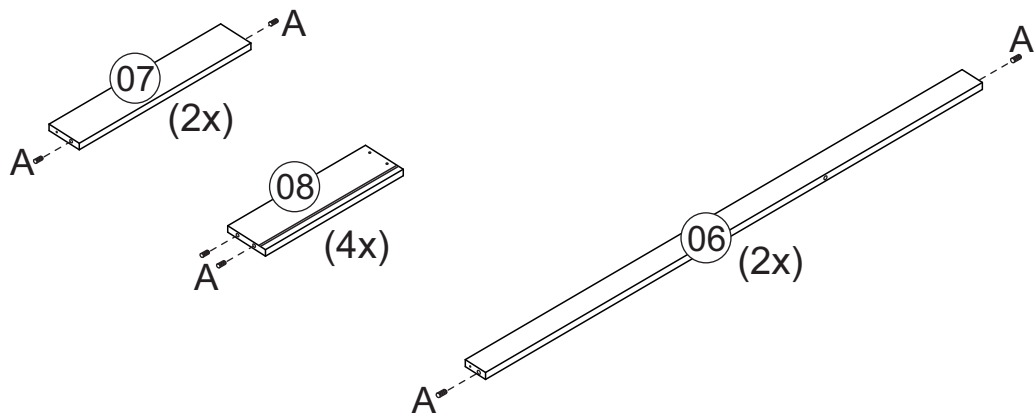
⚠ Este kit de ferragem possui 12 unidades a mais do parafuso (C) e 6 unidades do item (K). ⚠



 Giz para madeira

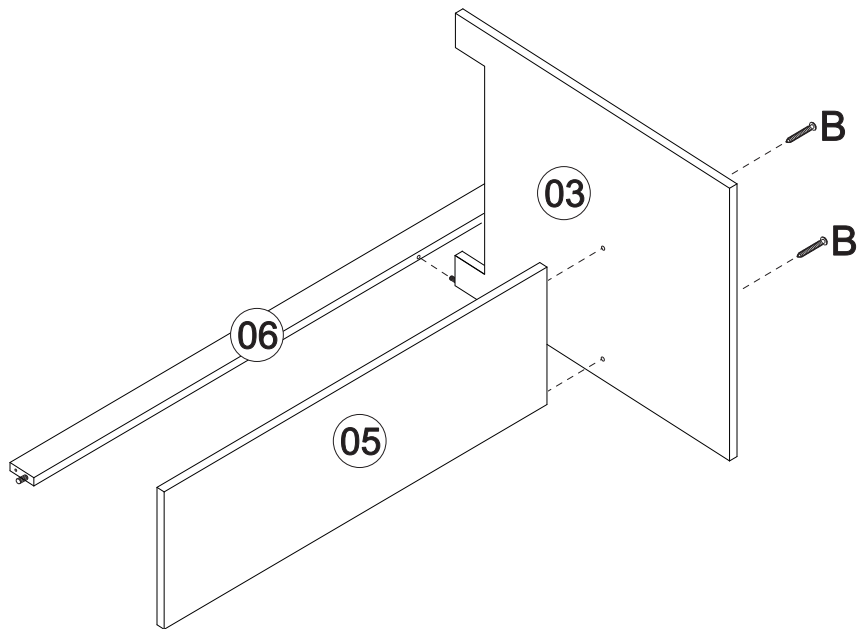
Produto para ser aplicado em caso de riscos na superfície

# Pré-Montagem/Preparación Piezas

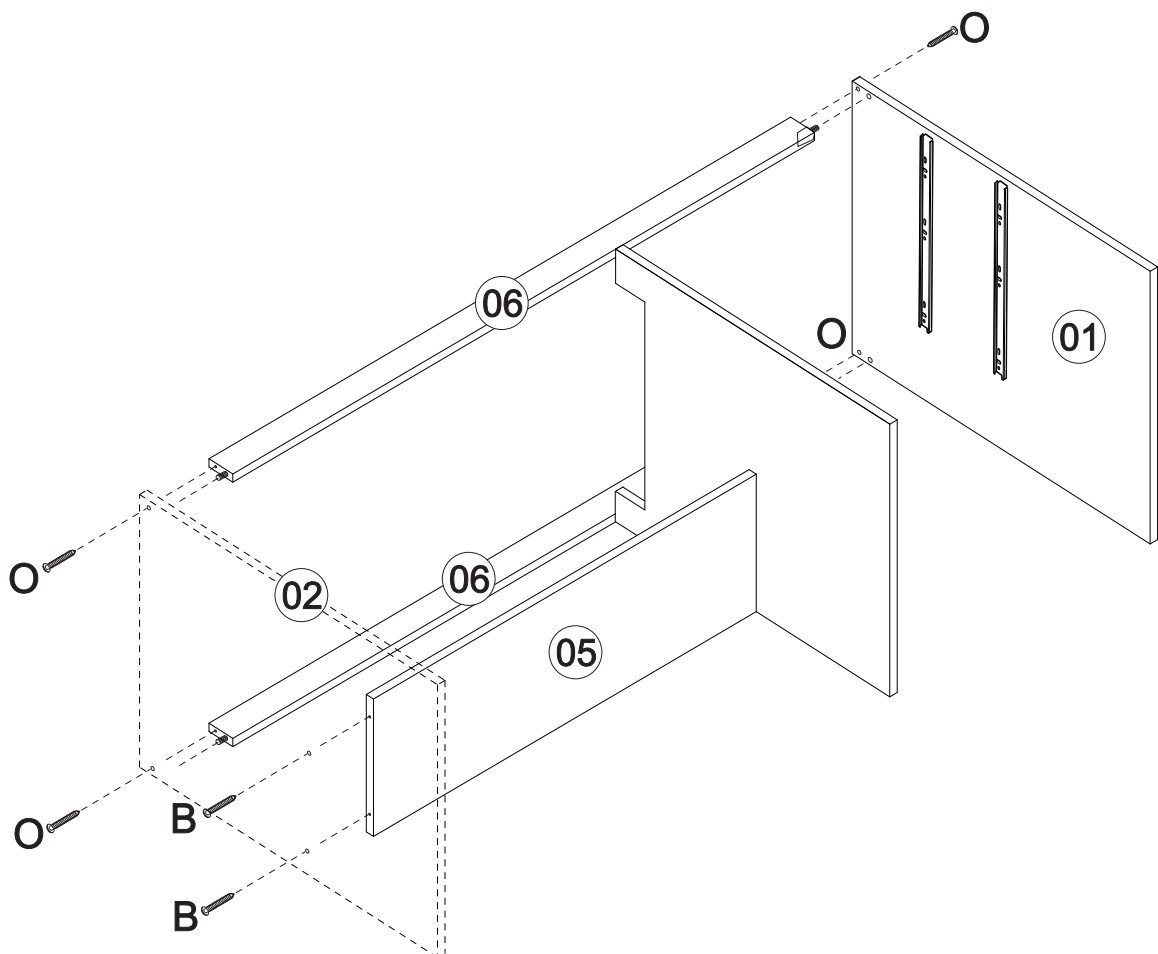


# Montagem/Montaje

01

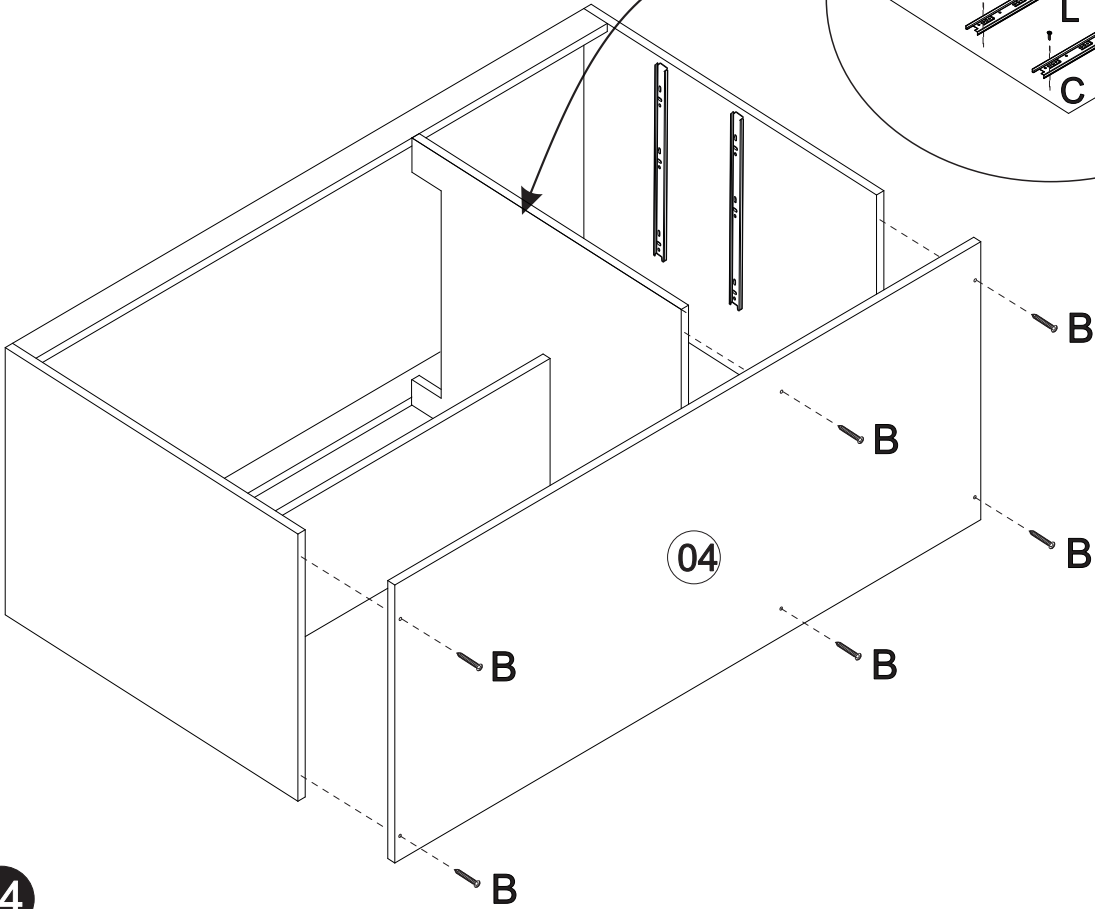
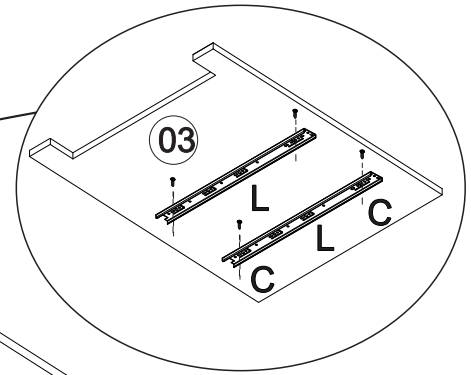


02

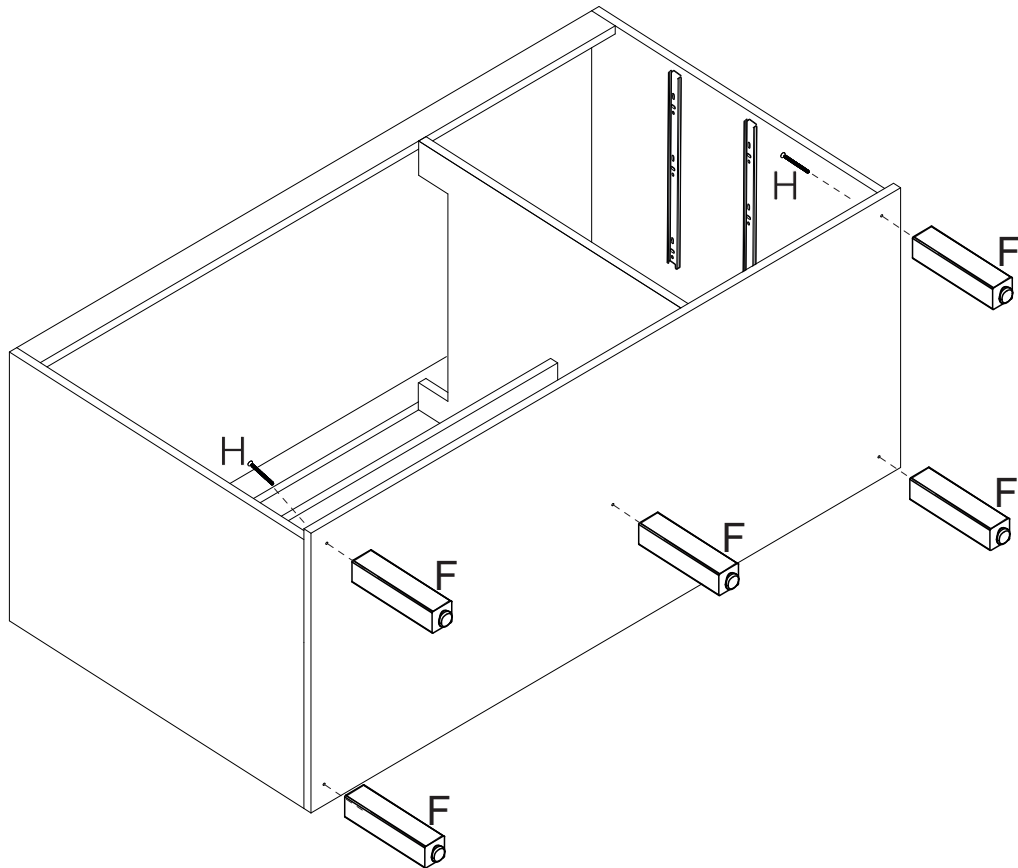


# Montagem/Montaje

03

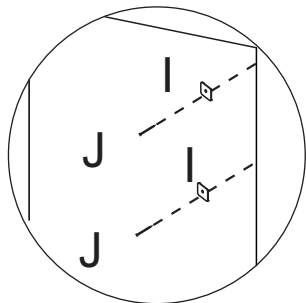


04

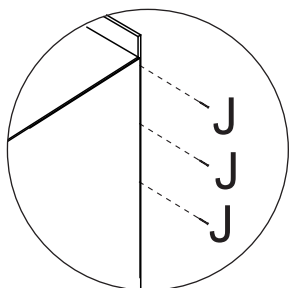


# Montagem/Montaje

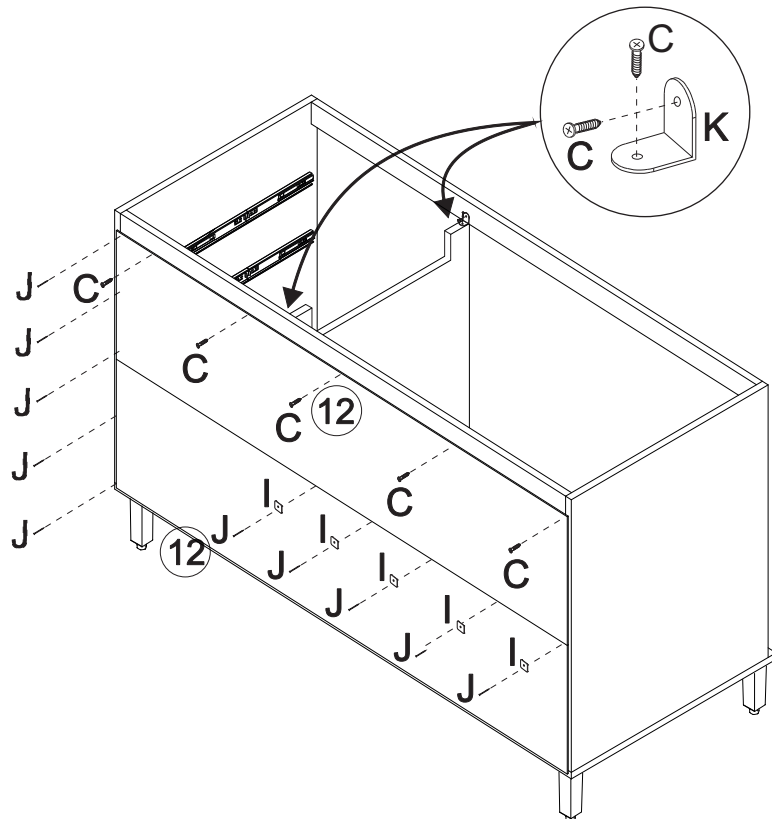
05



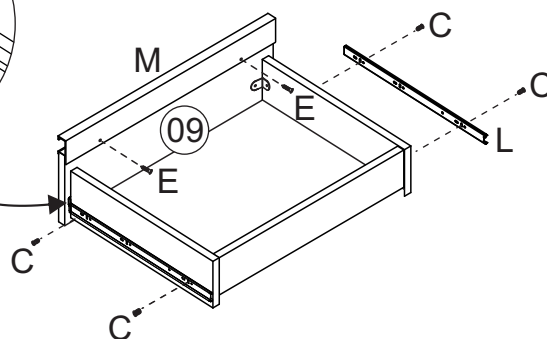
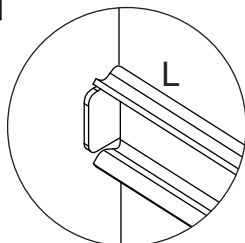
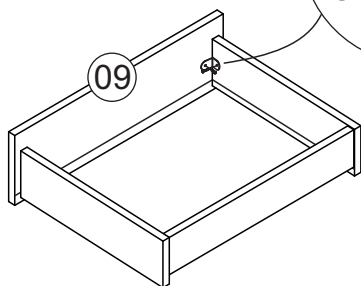
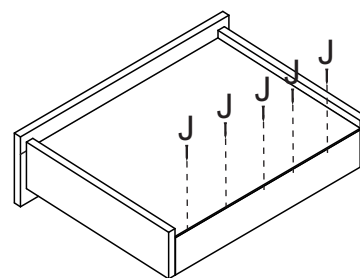
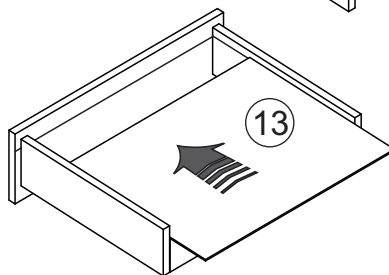
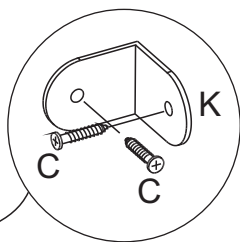
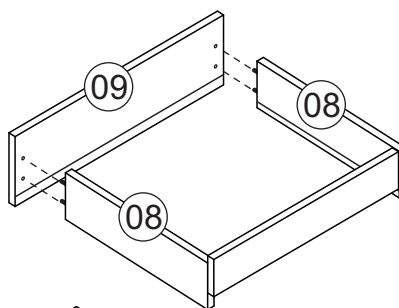
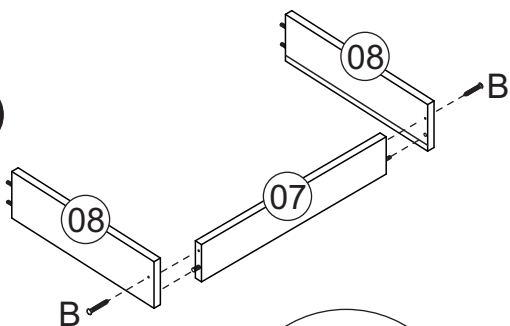
\*Usar o prego (J) e a junção (I) a cada 150mm.



\*Colocar um prego (J) a cada 100mm.

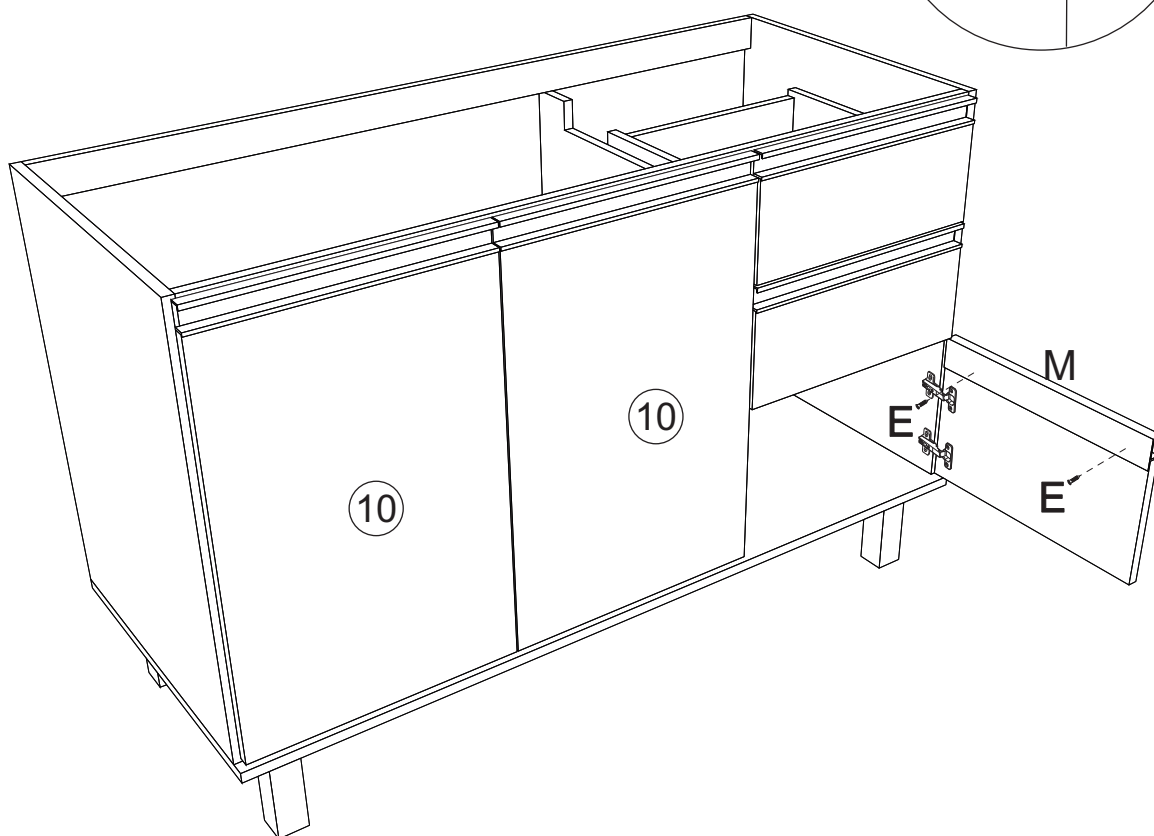
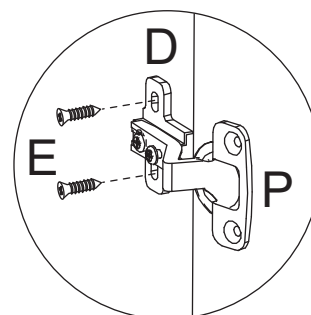
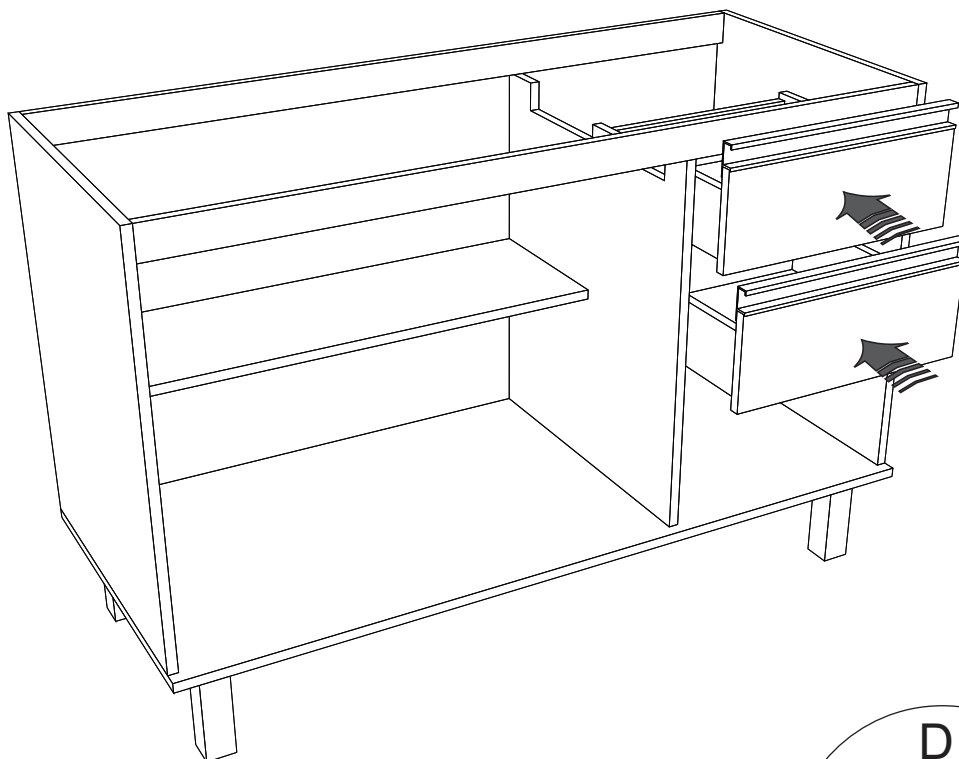


06



# Montagem/Montaje

07





**\*Usa parafuso (G) para a união de módulos.**



**Limpeza/Limpieza**

- ☞ Use um pano levemente umedecido com água, seguido de pano seco.
- ☞ *Use solamente un paño húmedo con agua y después un paño seco.*
- ☞ Nunca utilize produtos químicos ou abrasivos.
- ☞ *No utilice productos químicos o abrasivos.*