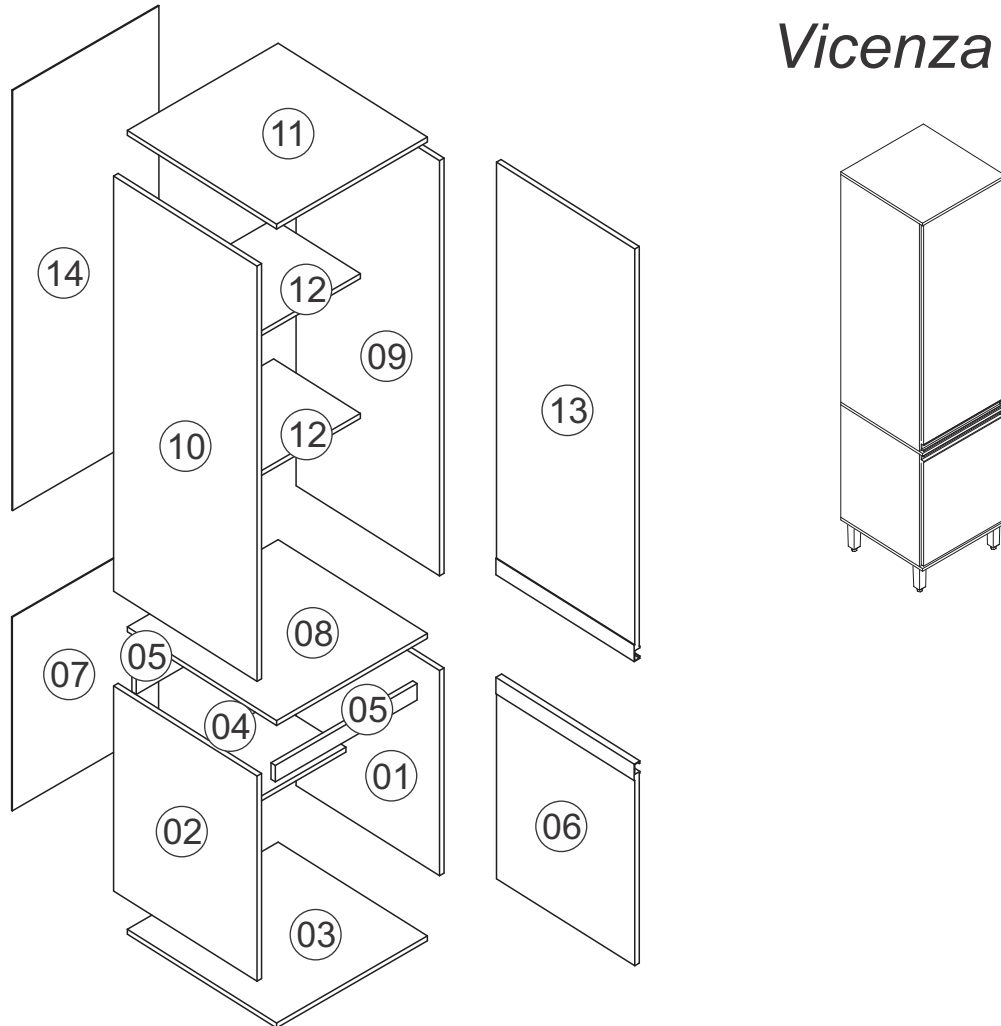




Paneleiro Cozinha Vicenza



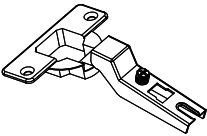
Nº	Código assistência	NOME DA PEÇA/DESCRIPCIÓN PIEZAS	Medidas (mm)	QTD.	HAVANA TAUPE	NOGAL NOGAL
01	PVI01.17.01	Lateral balcão direita/Lateral derecha	625x496x15	01	165844	166835
02	PVI01.18.01	Lateral balcão esquerda/Lateral izquierda	625x496x15	01	165845	166836
03	PVI01.01.00	Base inferior/Base inferior	490x516x15	01	165847	166838
04	PVI01.27.01	Prateleira interna/Repisa inferior	460x250x15	01	139667	139667
05	PVI01.28.00	Ripa sustentação/Travesia balcón	460x50x15	02	165846	166837
06	PVI01.25.01	Porta balcão/Puerta balcón	580x470x15	01	160058	167123
07	PVI01.13.01	Forro balcão/Revés balcón	596x477x2,5	01	136654	136654
08	PVI01.33.00	Tampo paneleiro/Tapa	490x516x15	01	165850	166841
09	PVI01.17.00	Lateral paneleiro direito/Lateral superior derecho	1265x496x15	01	165843	166834
10	PVI01.18.00	Lateral paneleiro esquerdo/Lateral superior izquierdo	1265x496x15	01	165849	166840
11	PVI01.05.00	Base superior/Base superior	490x516x15	01	165848	166839
12	PVI01.27.00	Prateleira paneleiro/Repisa superior	460x300x15	02	136658	136658
13	PVI01.25.00	Porta paneleiro/Puerta superior	1221x470x15	01	160059	167124
14	PVI01.13.00	Forro superior /Revés superior	1288x477x2,5	01	136653	136654


Ferragens/Herrajes

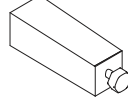
A  **08x**
Cavilha Ø6,0x30mm Cód 873

B  **24x**
Parafuso 4,0x50mm Cht. Cód 12537


C  **02x**
Puxador/Manija 470mm Cód 6657-preto
Cód 827-bronze


D  **05x**
Dobradiça 26mm Cód 10269

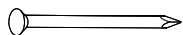
E  **04x**
Parafuso 4,0x14mm Cht. Cód 667

F  **04x**
Pé plástico Everest Cód 5884
Cód 5883-preto


G  **05x**
Calço Dobradiça Cód 12539


H  **04x**
Parafuso 5,0x50mm Cht. Cód 1979


I  **08x**
Parafuso 3,5x25mm Cht. Cód 692


J  **50x**
Prego 8x8 Cód 822

K  **04x**
Cantoneira metálica Cód 7168

L  **04x**
Parafuso 3,5x40mm Cht. Cód 691

M  **13x**
Parafuso 3,0x12mm Cht. Cód 11413

N  **20x**
Parafuso 4,0x12mm Cht. Cód 7604

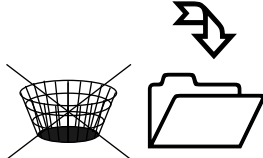
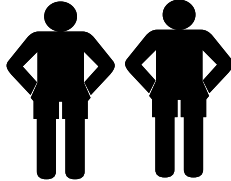

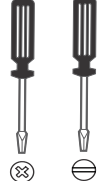
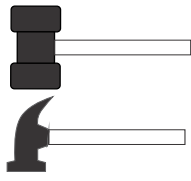
O  **01x**
Bisnaga cola Cód 8255

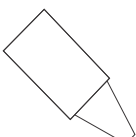


*Usar os parafusos (I) para unir este módulo a outro.
Usar los tornillos (I) para unirse este módulo a otro.

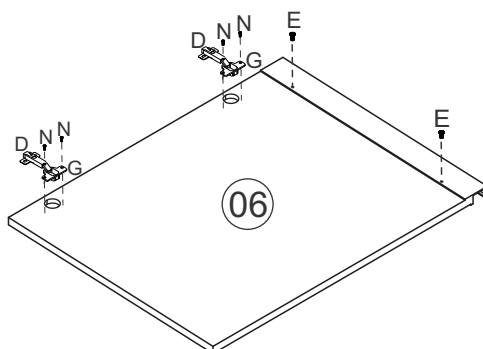
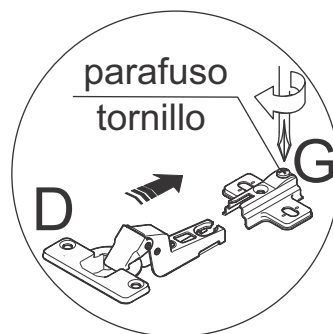
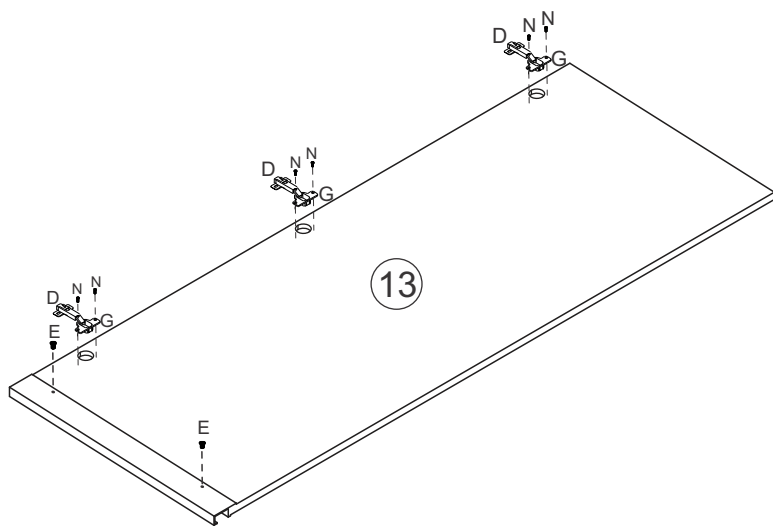
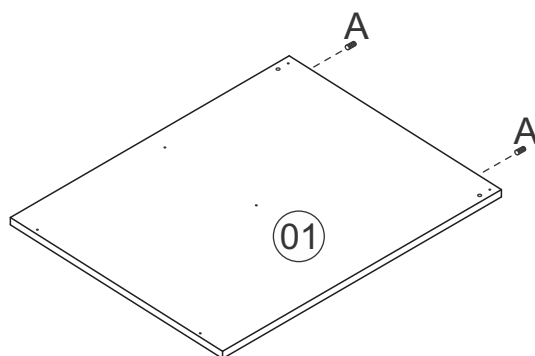
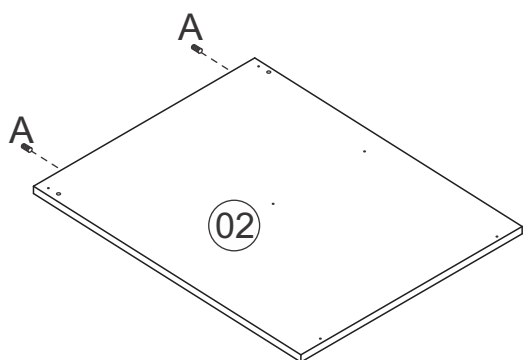
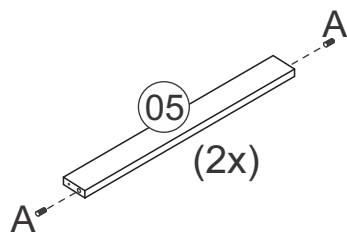


Medidas em mm

				
---	---	---	--	---

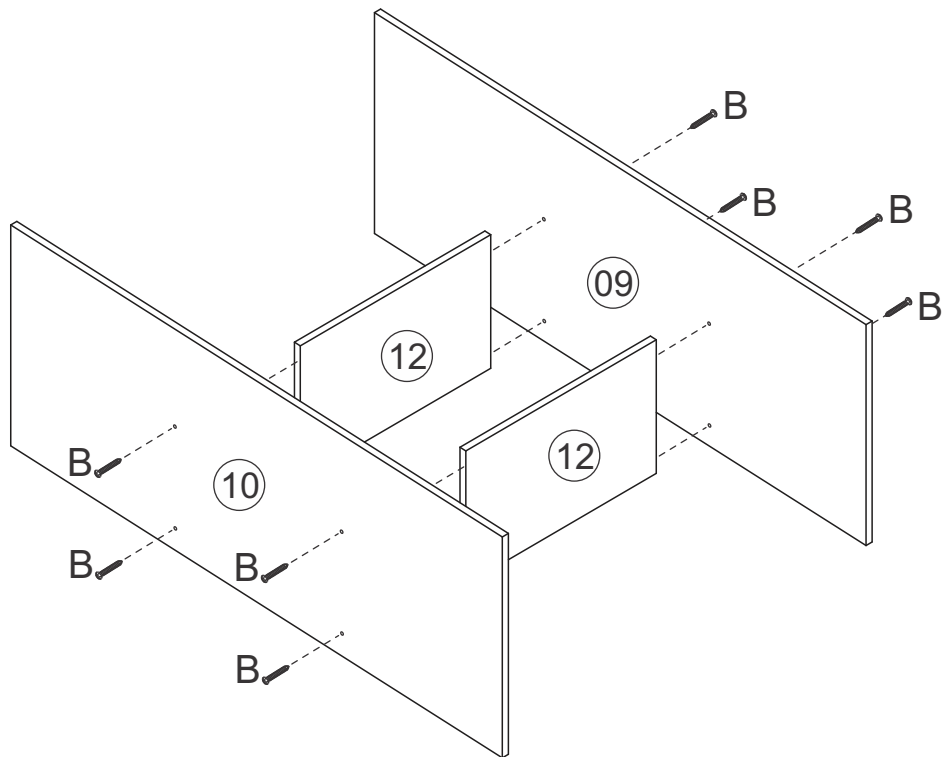
	<p>Produto para ser aplicado em caso de riscos na superfície</p>
---	--

Pré-Montagem/Preparación Piezas

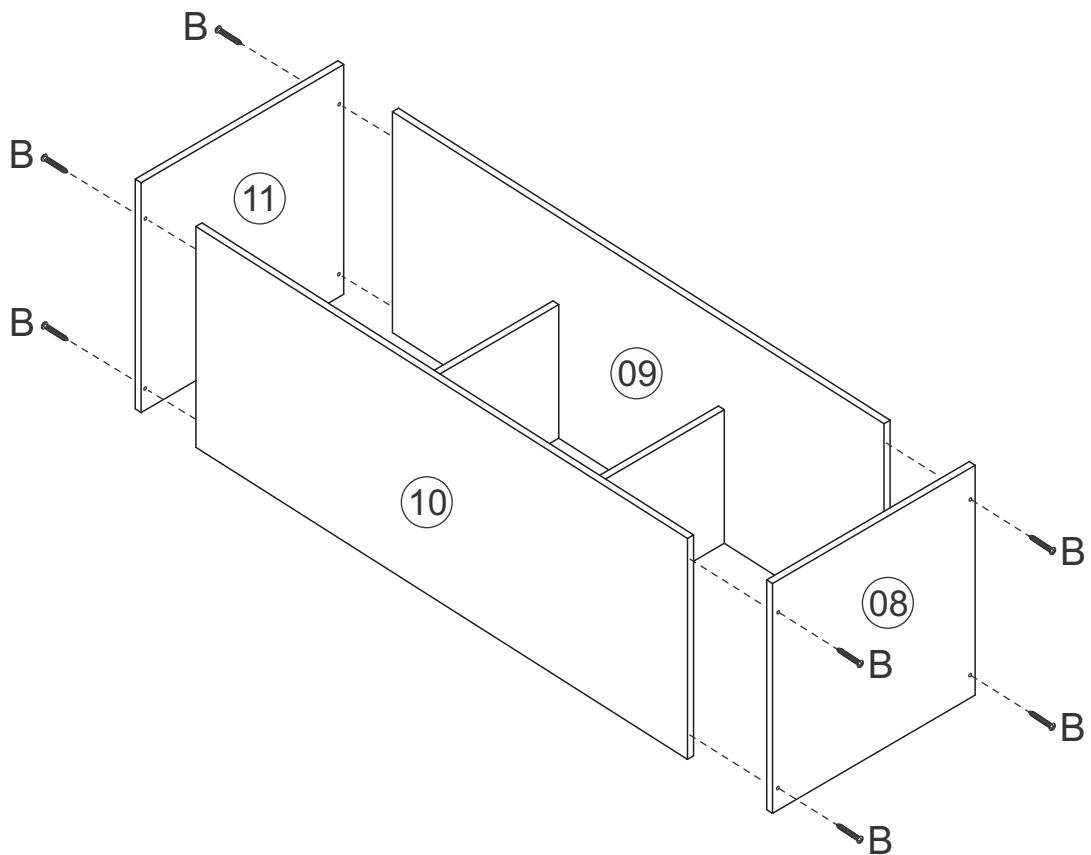


Montagem/Montaje

01

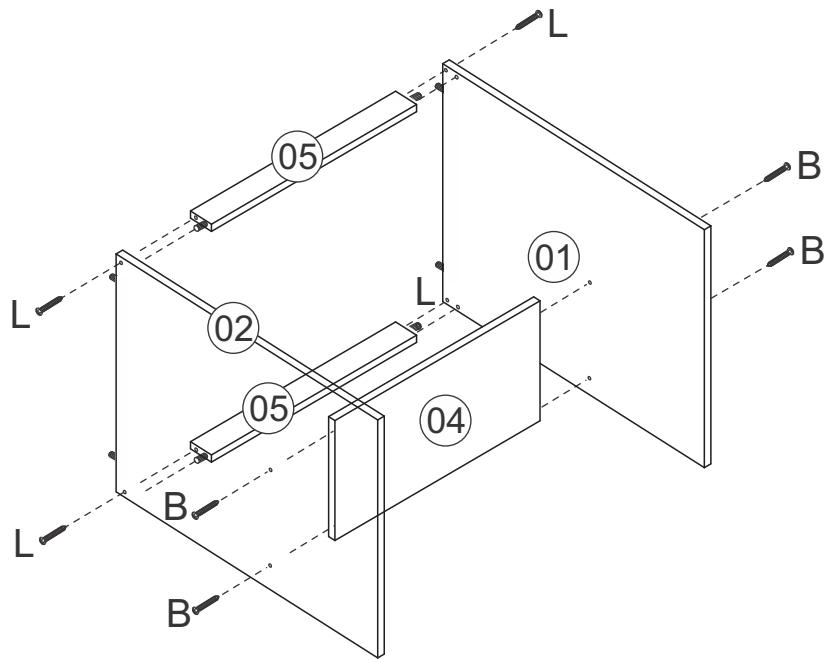


02

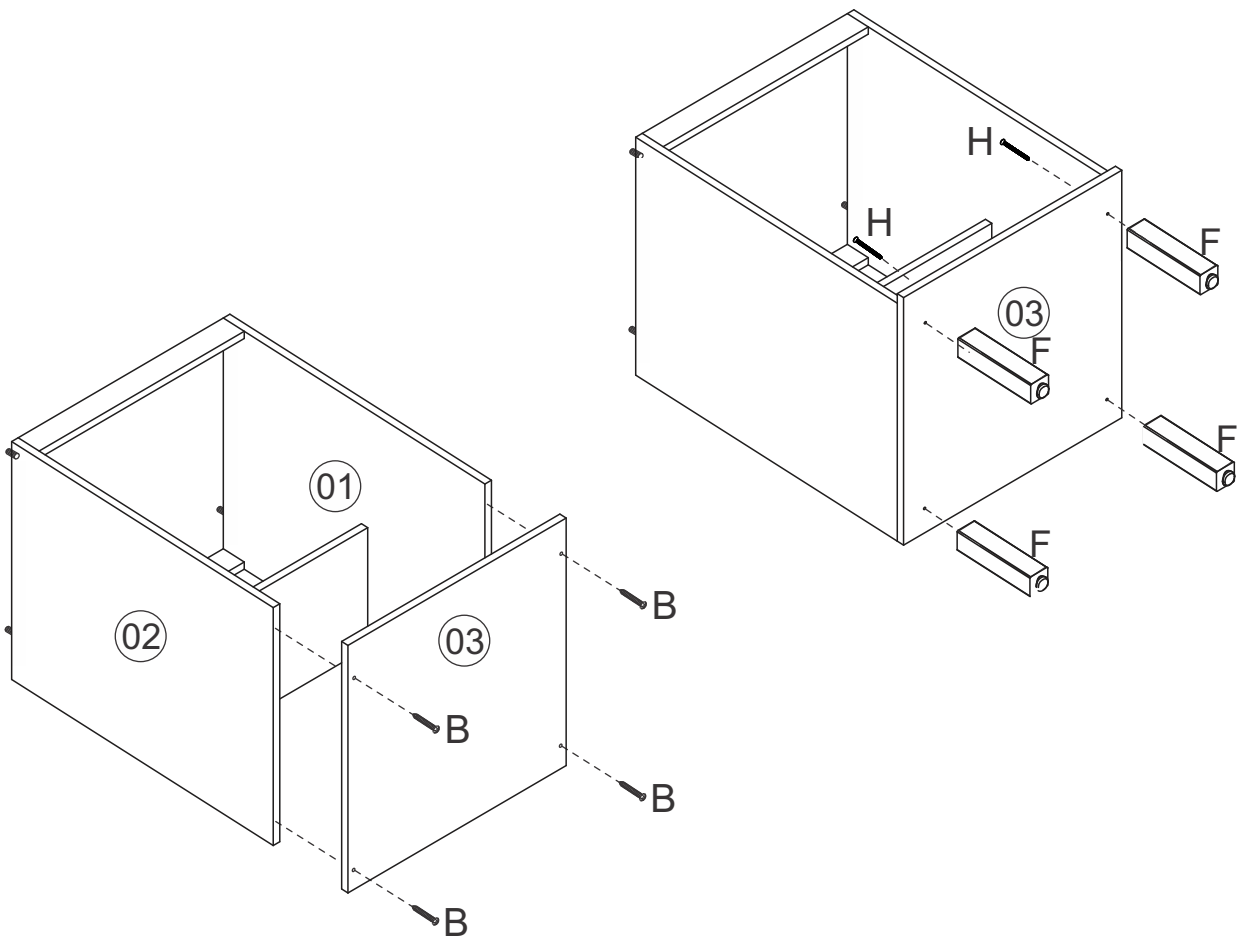


Montagem/Montaje

03

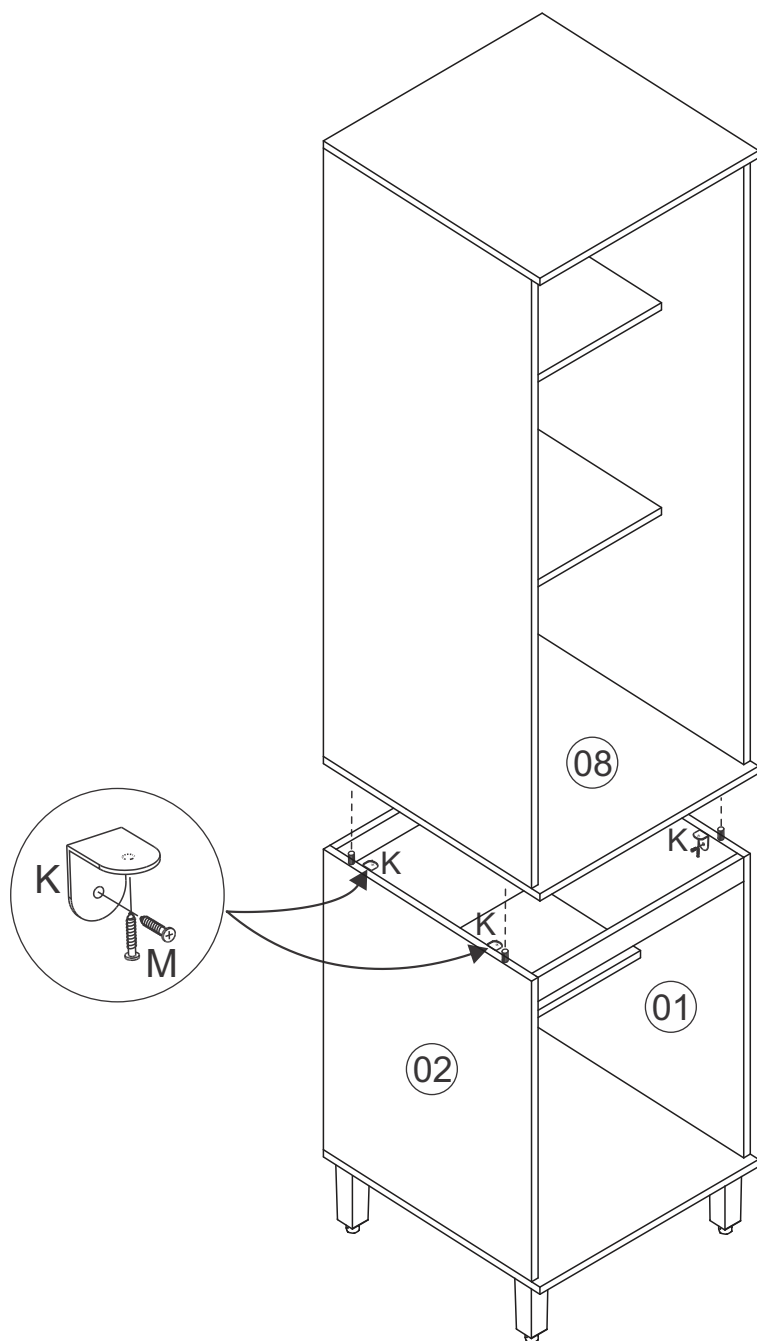


04



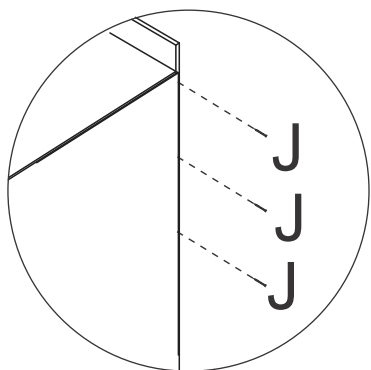
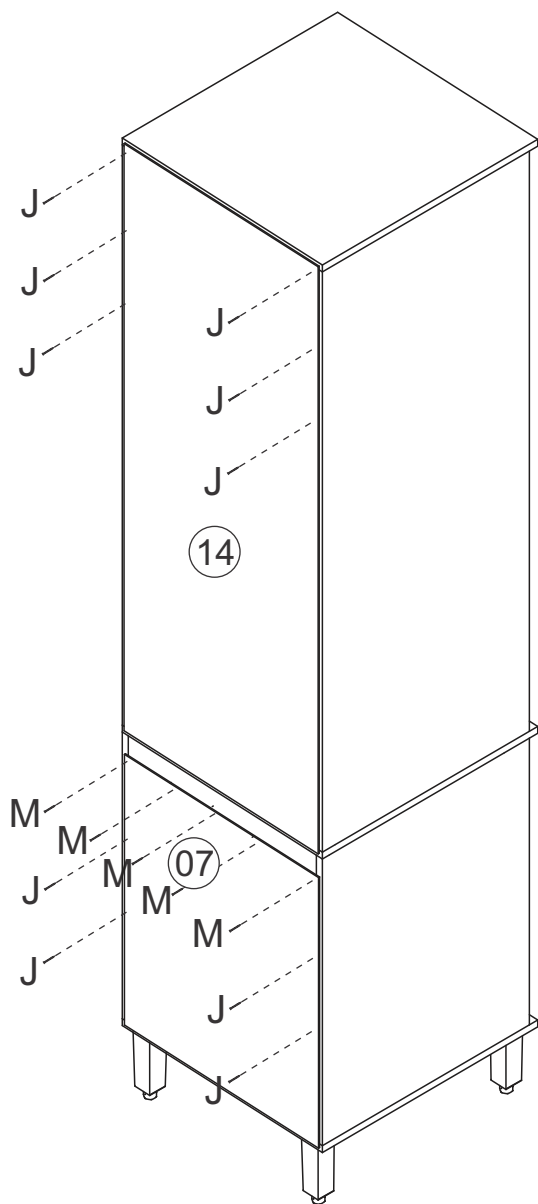
Montagem/Montaje

05



Montagem/Montaje

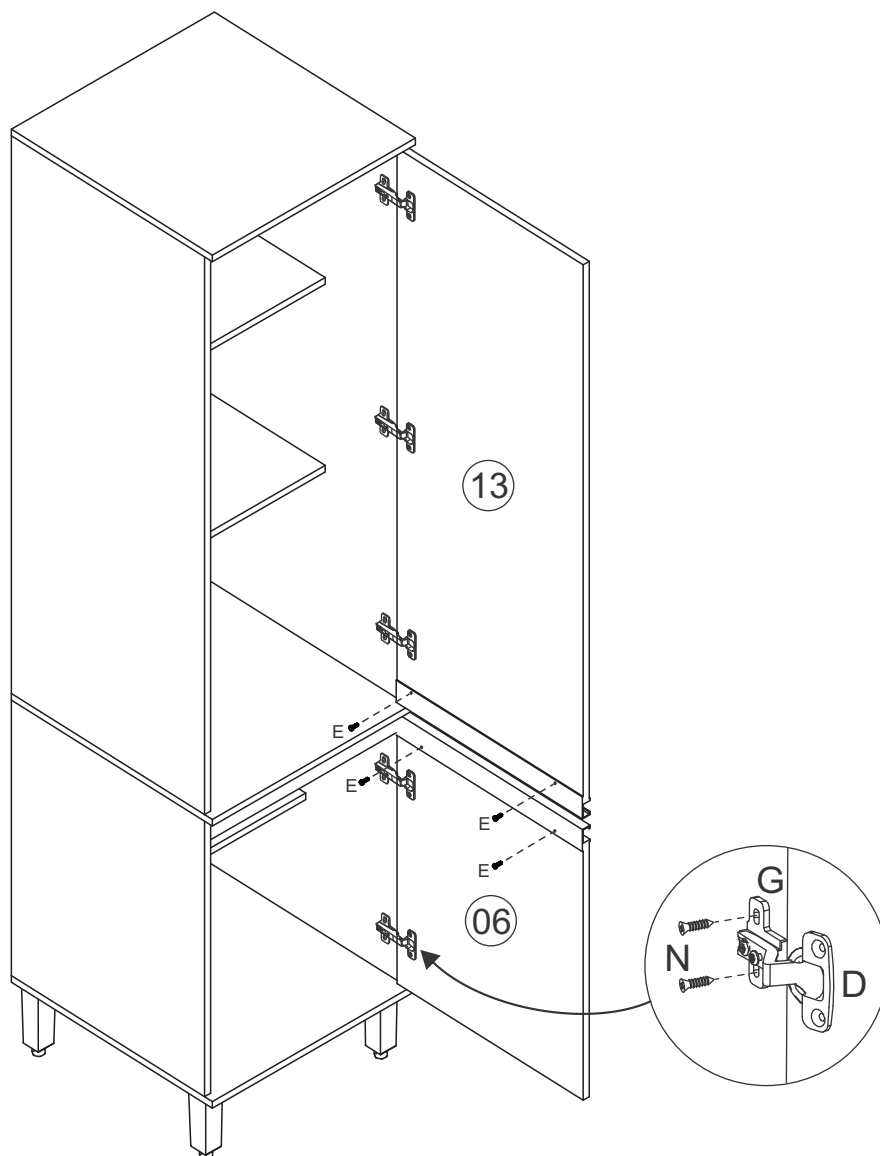
06



*Colocar um prego (J)
a cada 100mm.

Montagem/Montaje

07



Limpeza/Limpieza

- ☞ Use um pano levemente umedecido com água, seguido de pano seco.
- ☞ Use solamente un paño húmedo con agua y después un paño seco.
- ☞ Nunca utilize produtos químicos ou abrasivos.
- ☞ No utilice productos químicos o abrasivos.