

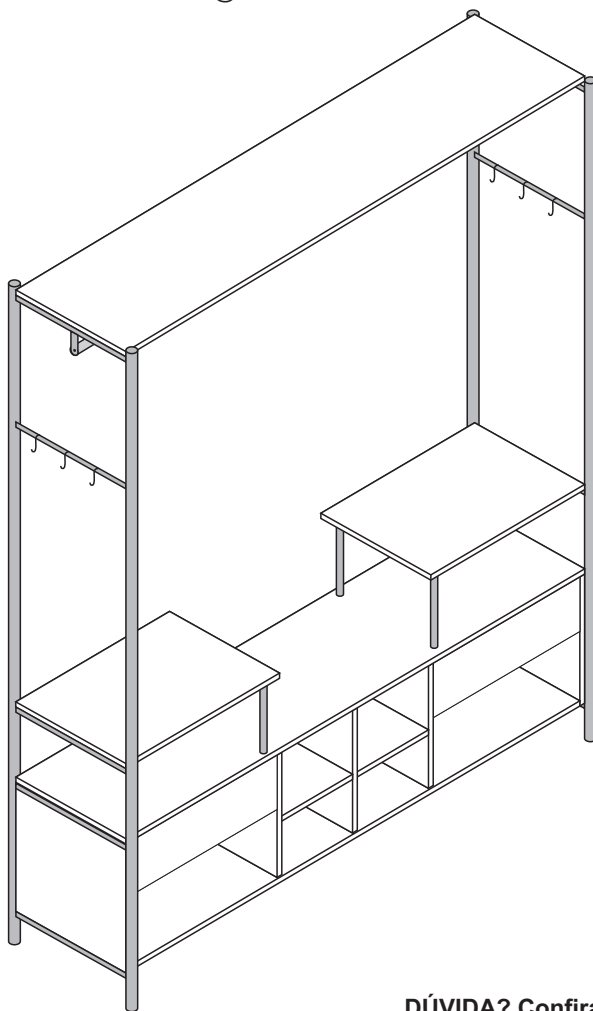
artefamol

Rua Juriti nº 126 - Portão 1 a 8 - IBC
CEP 86706-010 - Vila Industrial
Arapongas - PR

Fone: (43) 3055-3248
SAC: assistencia@artefamol.com.br

GUARDA ROUPA - GRA 1204 Casal

**FAVOR USAR ESTE
CAMPO P/ SOLICITAR
ASSISTÊNCIA TÉCNICA
DO PRODUTO.**



DESCRIÇÃO DE COMPONENTES	CÓD.	QTD.
A	BUCHA 3/4 R - (19mm)	3577 8
B	BUCHA 1" R - (25,40mm)	6721 3
C	GANCHO - 4,2	8794 6
D	PONTEIRA 1" EXTERNA - PRETA	10594 1
E	PONTEIRA ACABAMENTO PRETO	10594 4
F	PONTEIRA ACABAMENTO CROMADO	1802 4
G	CANTONEIRA 17,5X17,5X46 (14912)	- 4
H	CAVILHA 6X30MM	- 48
I	CORREDIÇA METAL 350MM	- 2
J	PARAFUSO 3,5X12MM CH CAB 6.1	- 32
K	PARAFUSO 3,5X40MM CH PHS ZINC	- 4
L	PORCA CILINDRICA 9X12 CINZA	- 8
M	PREGO 10X10	- 60
N	COLA 12G	- 1
O	PARAFUSO AÇO 6,0x40 FLANG COMB S/ PONTA BIC	- 11
P	PARAFUSO AÇO 4,0X25 PAN PHS	- 8
Q	TRAPÉZIO	- 8
R	PARAFUSO AÇO 4,5X45 CHATA PHS BICRO	- 8
S	PINO AÇO M4X15 PHS CHATO ZB	- 16
T	PARAFUSO M4X25 PHS CHATO ZB	- 16

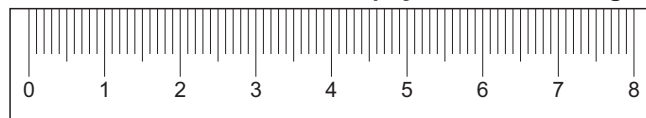
DESCRIÇÃO DE PEÇAS (TUBULAR)	CÓD.	COR	QTD.
01	LATERAL DIREITO GRA 1204 CASAL	7981	PRETO 1
02	LATERAL ESQUERDO GRA 1204 CASAL	11237	PRETO 1
03	BARRA CABIDEIRO GRA 1204 CASAL	11246	PRETO 1
04	BARRA SUSTENTAÇÃO DA PRATELEIRA GRA 1204 CASAL	10756	PRETO 4
05	PÉ CENTRAL GRA 1204 CASAL	11622	PRETO 1

DESCRIÇÃO DE PEÇAS (MADEIRA)	DIMENSÕES	COR	QTD.
06	CHAPEU (6137) - P	15X1726X405	PRETO DEMOLIÇÃO 1
07	TAMPO DO GAVETA (6138) - P	15X1726X405	PRETO DEMOLIÇÃO 1
08	BASE (6139) - P	15X1645X385	PRETO DEMOLIÇÃO 1
09	LATERAL DIRETA (6141) - P	15X480X385	PRETO DEMOLIÇÃO 1
10	LATERAL ESQUERDA (6140) - P	15X480X385	PRETO DEMOLIÇÃO 1
11	DIVISÃO DIREITA (6142) - P	15X465X385	PRETO DEMOLIÇÃO 1
12	DIVISÃO ESQUERDA (6143) - P	15X465X385	PRETO DEMOLIÇÃO 1
13	DIVISÃO NICHOS (6144) - P	15X465X385	PRETO DEMOLIÇÃO 1
14	PRATELEIRA SUPERIOR (6145) - P	15X530X405	PRETO DEMOLIÇÃO 2
15	PRATELEIRA NICHOS (6146) - P	15X385X260	PRETO DEMOLIÇÃO 2
16	FRENTE DA GAVETA (6147) - P	15X550X155	PRETO DEMOLIÇÃO 2
17	LATERAL DE GAVETA (6148) - P	15X350X95	PRETO DEMOLIÇÃO 4
18	CONTRA FUNDO DA GAVETA (6149) - P	15X482X80	PRETO DEMOLIÇÃO 2
19	TAMPO TRASEIRO (6150) - P	2,8X1670X245	PRETO DEMOLIÇÃO 2
20	FUNDO DA GAVETA (6151) - P	2,8X510X355	PRETO DEMOLIÇÃO 2

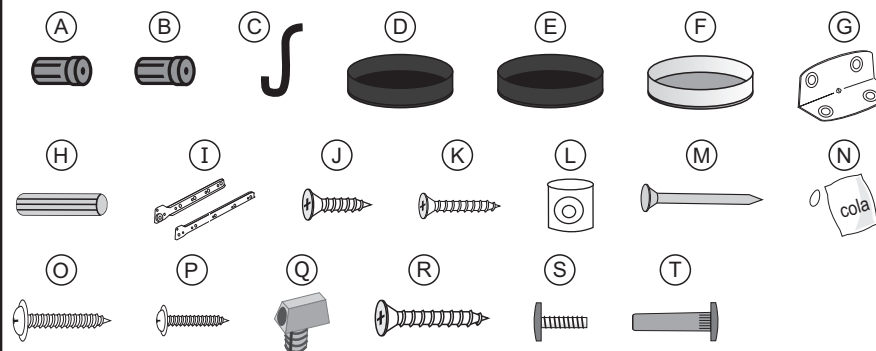
PARABÉNS!!! Você adquiriu um ótimo produto Artefamol.

VOLUME:
1/2 - Estrutura GRA Tubular
2/2 - Estrutura GRA Madeira

DÚVIDA? Confira a medida das peças utilizando a régua.

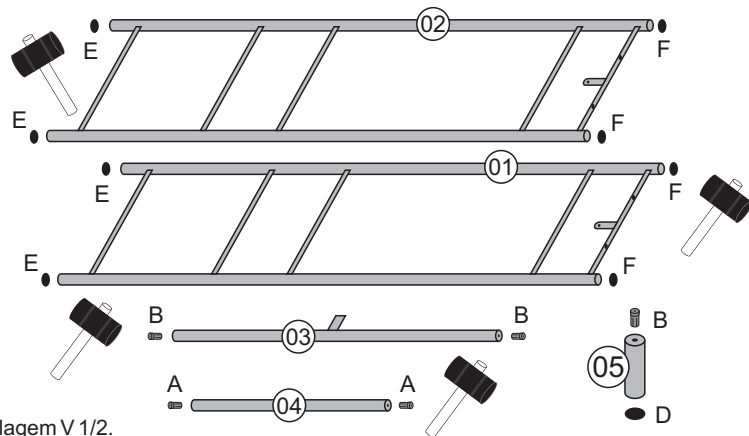


COMPONENTES: veja o quadro de componentes



GRUPO
FABONE

01 FIXAÇÃO DOS ACESSÓRIOS NAS PEÇAS TUBULARES



01 - Abra a embalagem V 1/2.

02 - Separe as peças com cuidado evitando colisões.

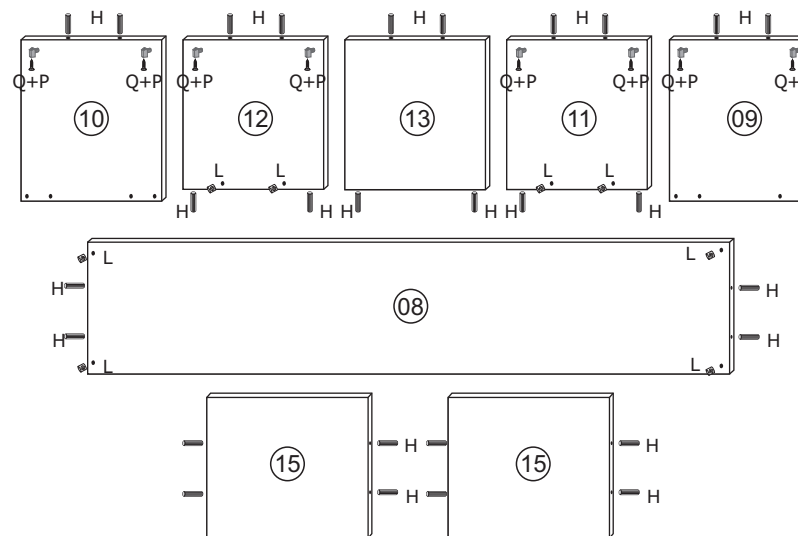
03 - Bata as ponteiros (F) nas extremidades superiores das laterais (01) e (02), em seguida bata as ponteiros (E) nas extremidades inferiores das laterais (01) e (02).

04 - Bata as buchas (B) nas extremidades do tubo cabideiro (03). (Utilizando um martelo de borracha até a marca do "ressalto da bucha").

05 - Bata as buchas (A) nas extremidades das peças (04). (Utilizando um martelo de borracha até a marca do "ressalto da bucha").

06 - Bata a bucha (B) na peça "pé central" (05) e a ponteira (D).

02



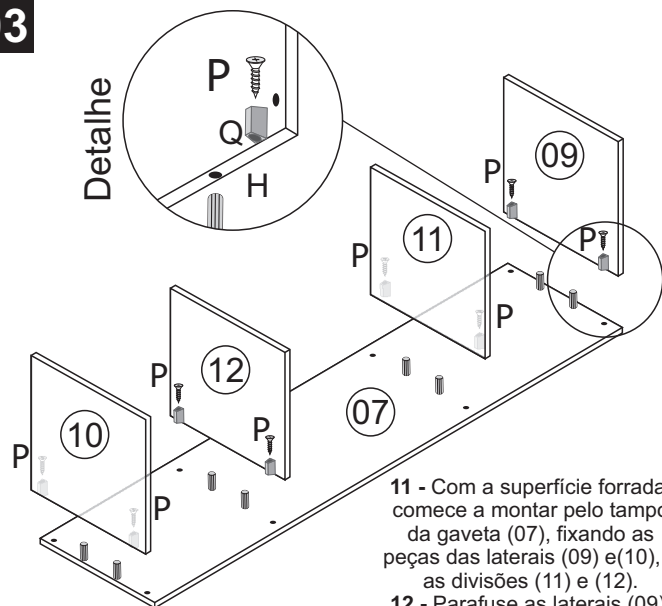
07 - Primeiramente separe todas as peças tubulares e as de madeira, conforme o quadro de descrição de peças, separe também todos os acessórios conforme o quadro de componentes.

08 - Conforme o desenho, coloque as cavilhas (H) nas peças (08), (09), (10), (11), (12), (13) e (15).

09 - Os trapézio (Q) deve ser fixados nas peças (09), (10), (11) e (12).

10 - E por último, fixar a porcas cilíndricas (L) nas peças (08), (11) e (12).

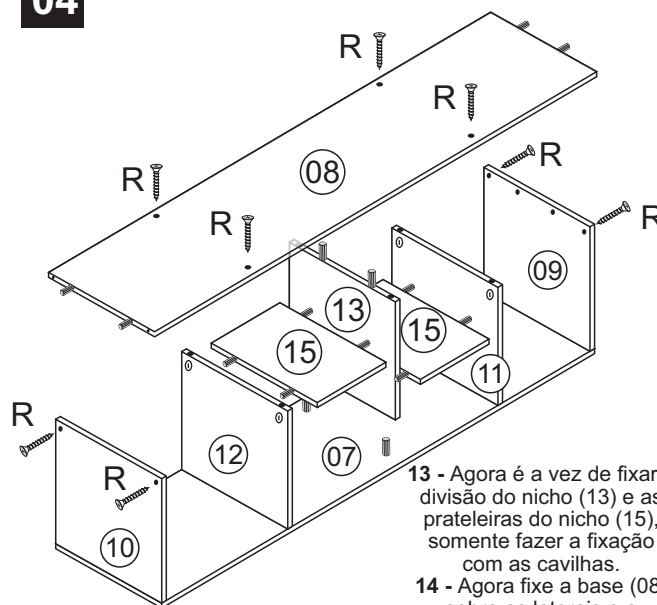
03



11 - Com a superfície forrada, comece a montar pelo tampo da gaveta (07), fixando as peças das laterais (09) e (10), e as divisões (11) e (12).

12 - Parafuse as laterais (09), (10) e as divisórias (11), (12), através do trapézio (Q) usando os parafusos (P).

04

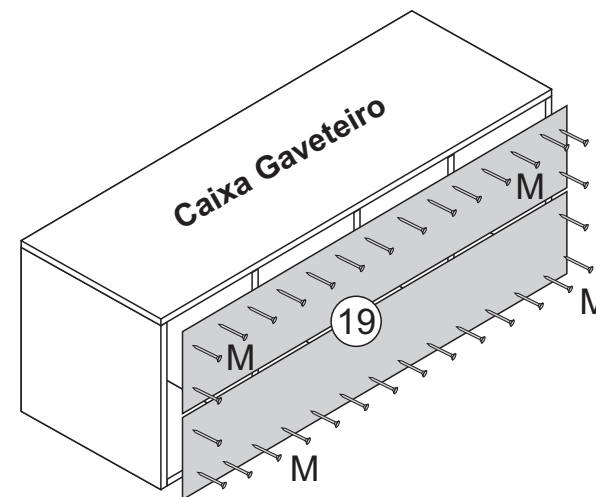


13 - Agora é a vez de fixar a divisão do nicho (13) e as prateleiras do nicho (15), somente fazer a fixação com as cavilhas.

14 - Agora fixe a base (08) sobre as laterais e a divisórias, utilizando os parafusos (R).

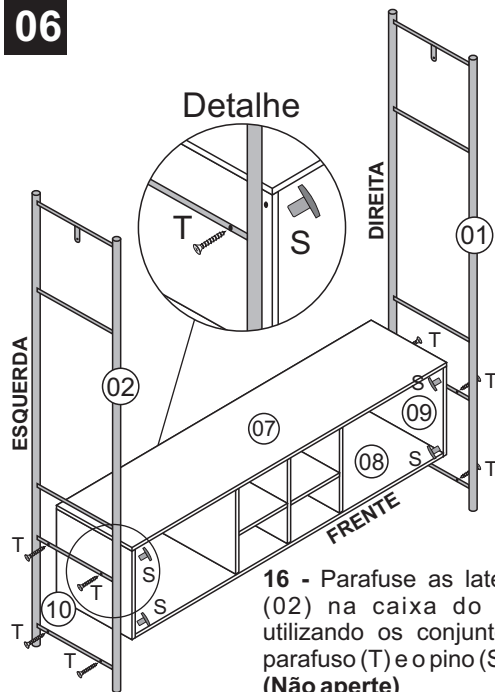
05

FUNDO CAIXA



15 - Com a caixa do gaveteiro montada, pregue os tampos traseiros (19), utilizando os pregos (M).

Obs.: Antes de bater as peças coloque no esquadro.

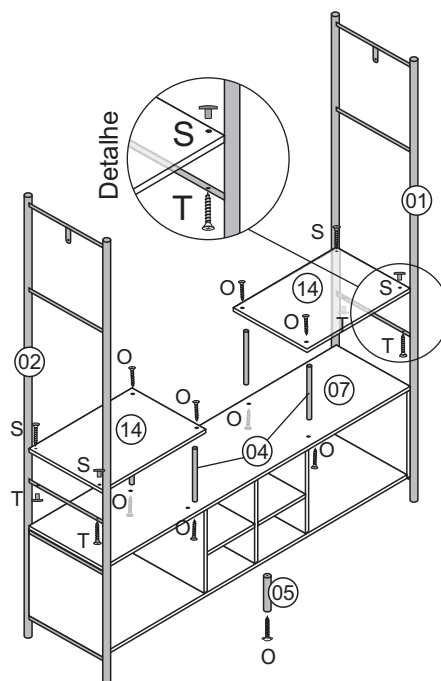
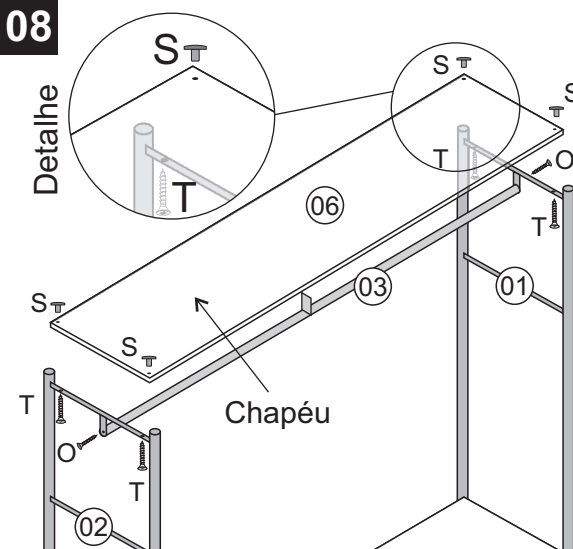
06

16 - Parafuse as laterais (01) e (02) na caixa do gaveteiro, utilizando os conjunto parafuso, parafuso (T) e o pino (S).
(Não aperte)

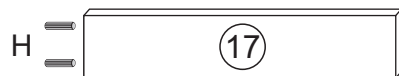
07

17 - Agora parafuse as barras sustentação da prateleira (04) sobre os orifícios existente no tampo gaveta (07) use o parafuso (O) para parafusar. Em seguida parafuse a prateleira superior (14) na laterais (01) e (02) utilizando os parafusos (T) e os pinos (S), por fim, parafuse a outra extremidade da barra sustentação da prateleira (04) utilizando o parafuso (O).

18 - Não se esqueça de parafusar o pé central, use o parafuso (O) para fazer a fixação.

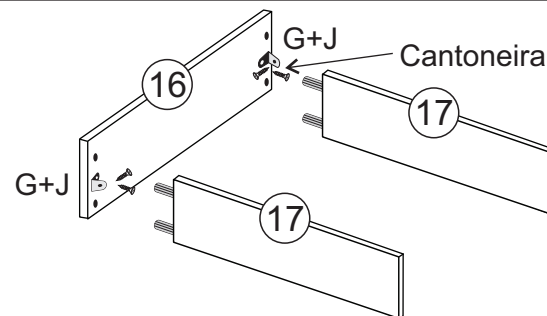
**08**

19 - Agora parafuse o chapéu (06), utilizando os parafusos (T) e os pinos (S).
20 - Com o guarda roupa já montando plasticamente, parafuse o tubo cabideiro (03) entre as laterais (01) e (02) na chapinha existente nelas, use o parafuso (O).
(Não aperte)

09 MONTAGEM DAS GAVETAS

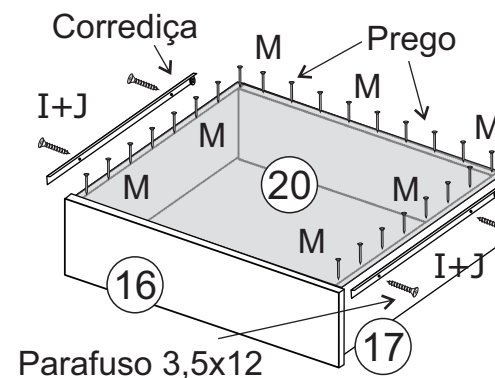
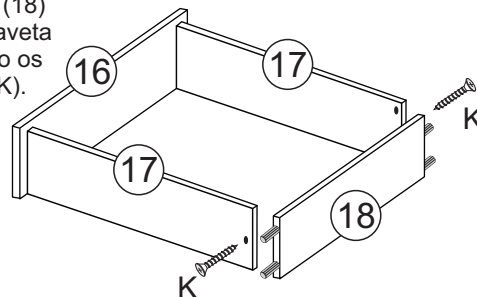
21 - Batendo lentamente com um martelo, fixe-se as cavilhas (H) nas laterais gaveta (17) e no contra-fundo gaveta (18).

Obs.: Usar cola nas gavetas



22 - Faça a união da frente da gaveta (16) com as laterais gaveta (17) utilizando as cantoneiras (G) e os parafusos (J).

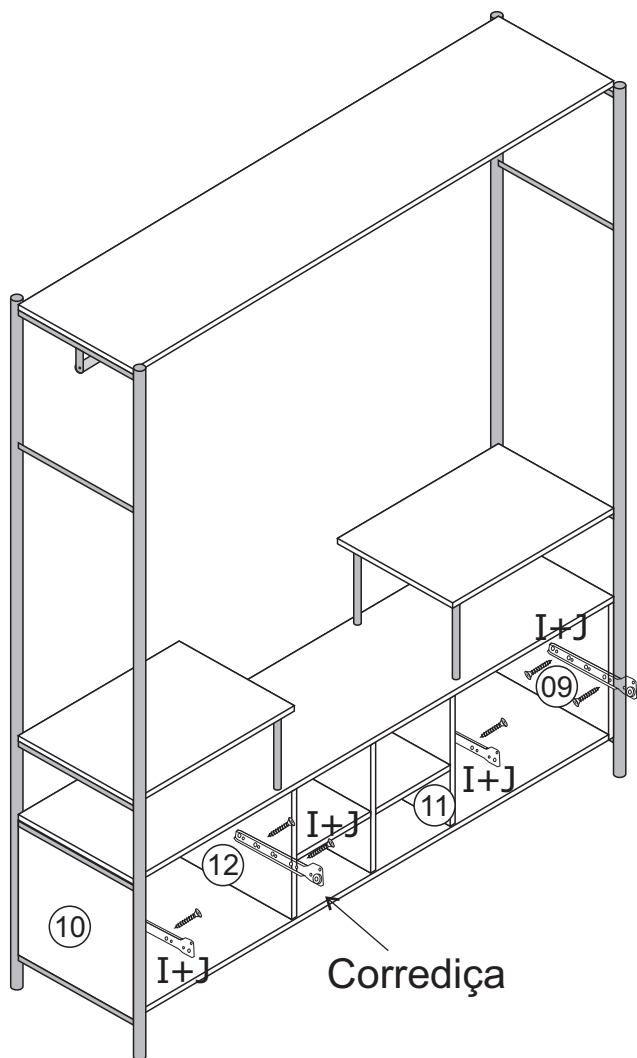
23 - Em seguida parafuse o contra-fundo gaveta (18) nas laterais gaveta (17) utilizando os parafusos (K).



Obs.: Antes de pregar o fundo coloque no esquadro.

24 - Pregue o fundo da gaveta (20), utilizando os pregos (M). Em seguida já pode colocar as corredeiras (I) nas laterais da Gaveta (17) usando os parafusos (J).

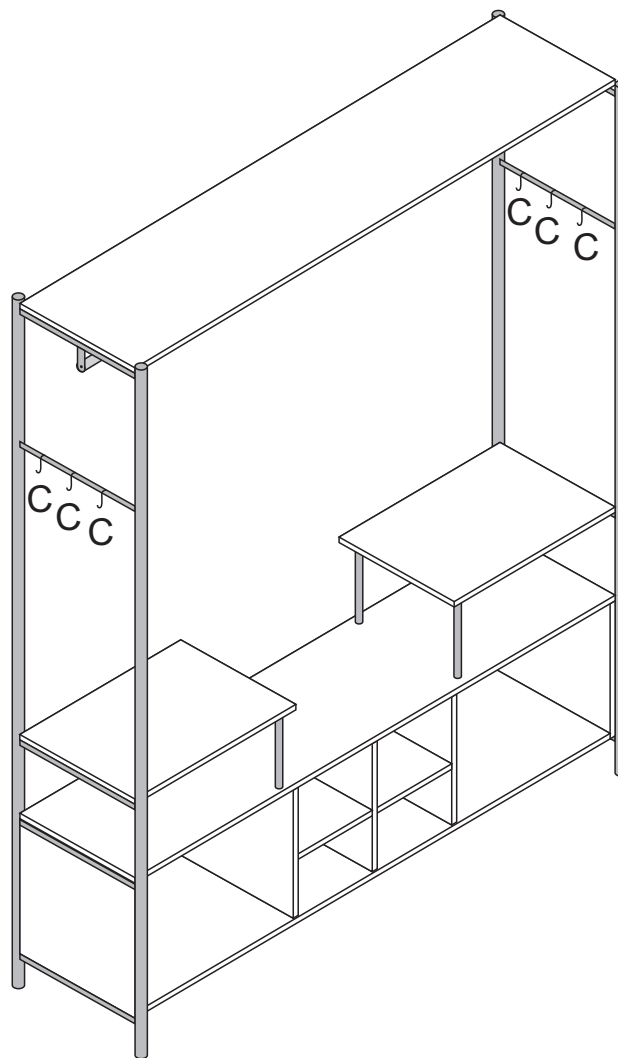
10



25 - Aperte todos os parafusos até que todos fiquem firmes.

26 - Coloque na parte interna da caixa gaveteiro as corrediças das gavetas (I) parafusando com parafuso (J).

11



27 - Coloque os ganchos (C) nos orifícios existentes nas laterais do guarda roupa.

PERSPECTIVA EXPLODIDA

