

artefamol

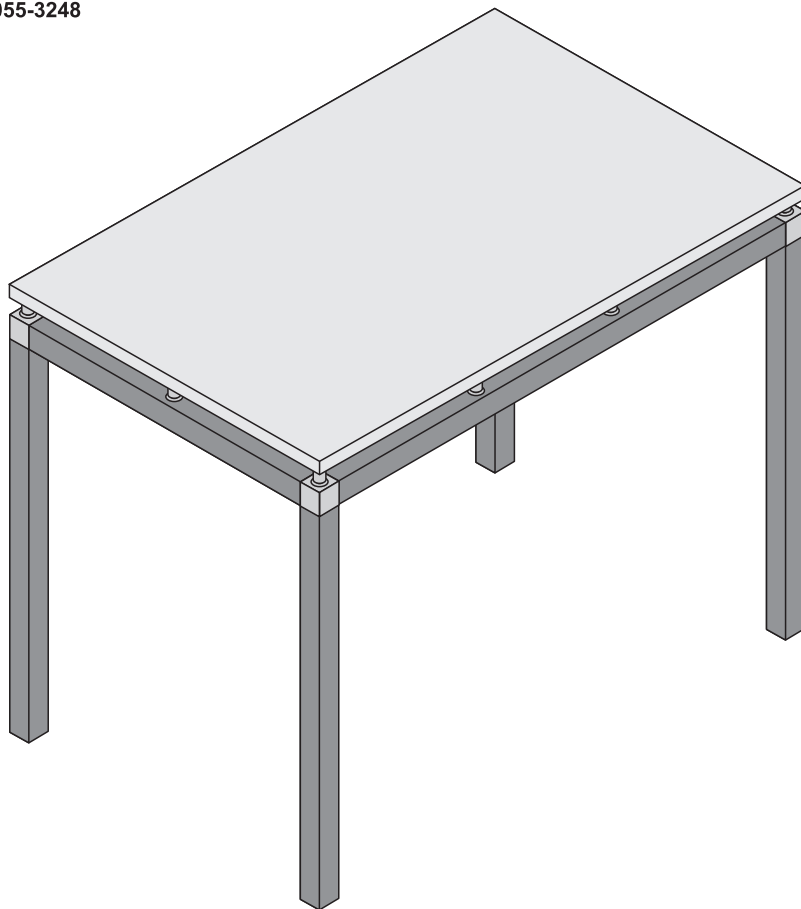
www.artefamol.com.br

Rua Juriti nº 126 | Portão 01 ao 08 | IBC
Vila Industrial | CEP 86706-010
Arapongas | Paraná | Brasil
Fone: + 55 43 3055-3248

Estrutura de Mesa 4118

Tampo Retangular MDP

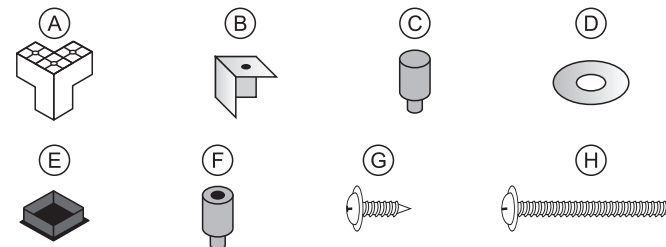
FAVOR USAR ESTE
CAMPO P/ SOLICITAR
ASSISTÊNCIA TÉCNICA
DO PRODUTO.



	DESCRIÇÃO DE PEÇAS	DIMENSÕES (0,91M)	DIMENSÕES (1,36M)	QTD.
01	ESTRUTURA PÉ	40x40x663	40x40x663	4
02	TRAVESSA LATERAL	40x40x594	40x40x712	2
03	TRAVESSA FRONTAL	40x40x824	40x40x1272	2

	DESCRIÇÃO DE COMPONENTES	CÓD.	QTD.
A	JUNÇÃO 40mm	J-40	4
B	CANTONEIRA CROMADA	CR-40	4
C	PROLONGADOR	-	4
D	ARRUELA CROMADA	-	6
E	PONTEIRA QUADRADA 40X40 PRETO	PT-40	4
F	PROLONGADOR (C/ ORIFÍCIO MAIOR)	-	6
G	PARAFUSO FLANG PHS 4,0X14mm	PAR-4013	8
H	PARAFUSO RM LENTILHA 3/16" X 3 1/4"	PAR-3.1675	6

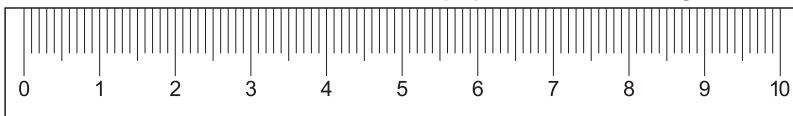
COMPONENTES: veja o quadro de componentes



PARABÉNS!!!

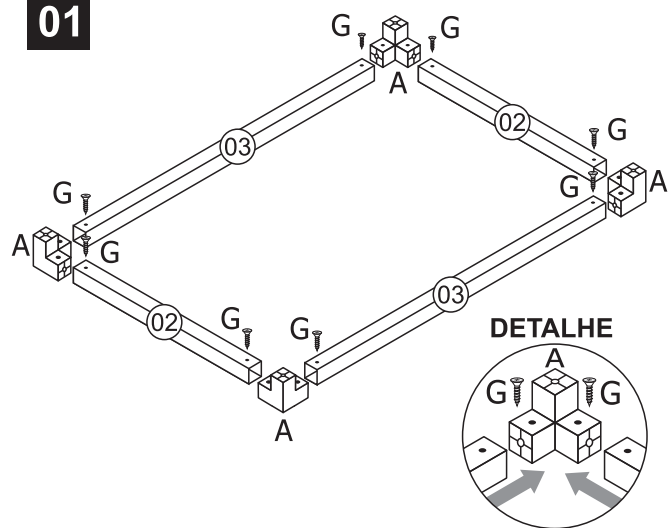
Você adquiriu um ótimo
produto Artefamol.

DÚVIDA? Confira a medida das peças utilizando a régua.

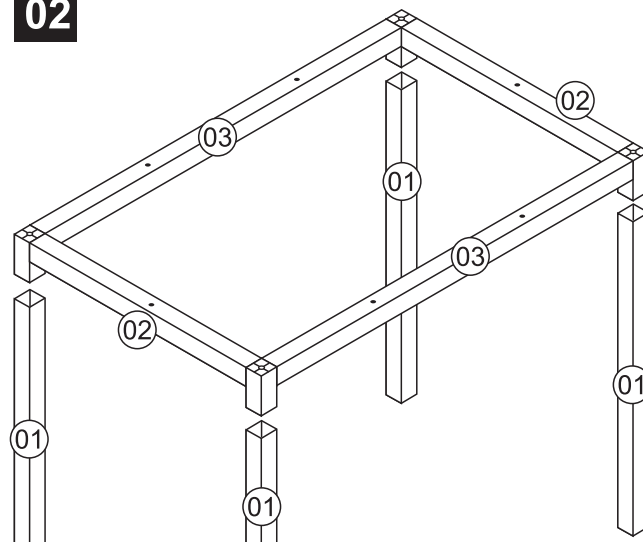


GRUPO

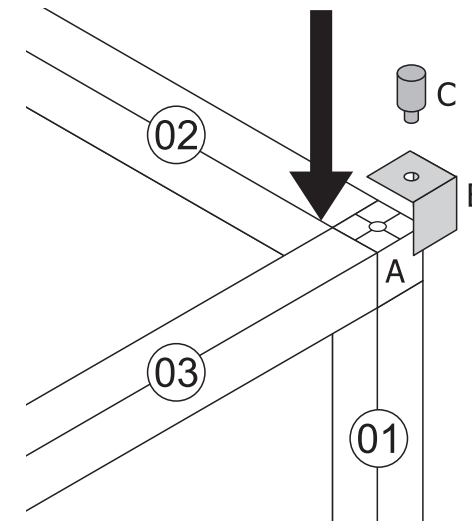


01

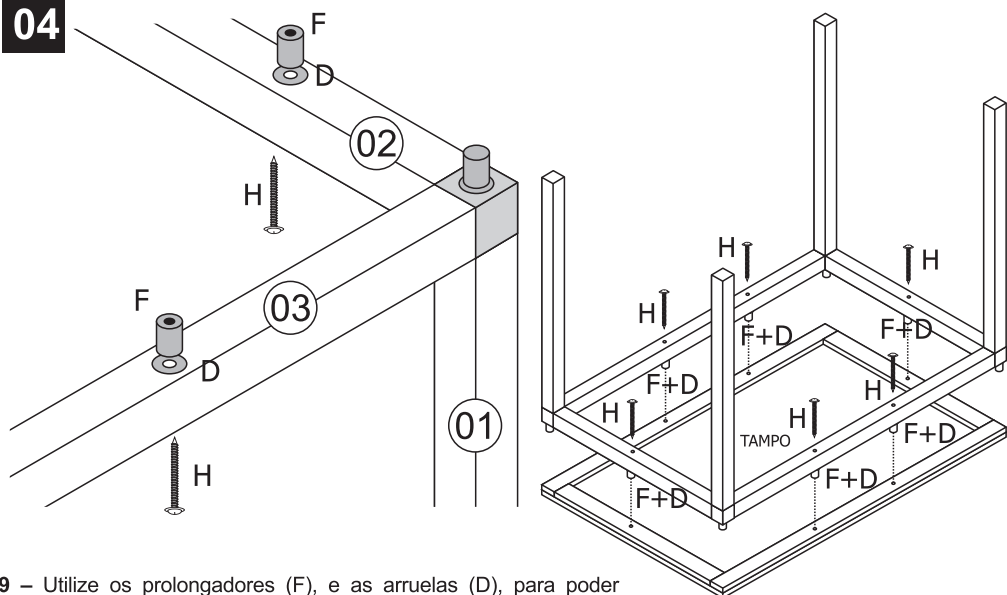
- 01** – Separe as peças da estrutura.
02 – Separe o KIT de montagem.
03 – Separe as peças (02 e 03) para montagem da estrutura superior.
04 – Una as peças (02 e 03) com uso das junções plásticas (A) (uso preferencial de martelo de borracha).
05 – Parafuse as travessas utilizando o parafuso (G).

02

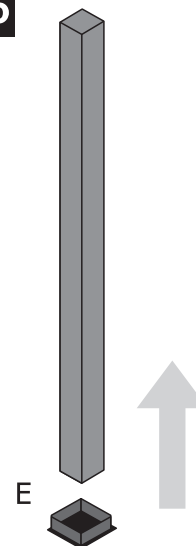
- 06** – Separe as quatro peças (01) que restaram, ou seja, os pés.
07 – Encaixe os pés (01) nas junções plásticas (A). (Uso preferencial de martelo de borracha)

03

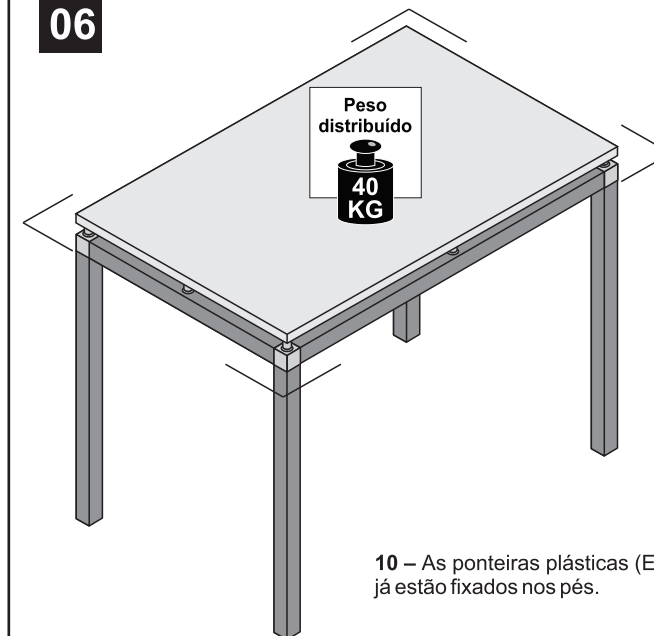
- 08** – Encaixe as cantoneiras cromadas (B) de acabamentos nos cantos, e fixe-se com auxílio dos prolongadores de fixação (C).

04

- 09** – Utilize os prolongadores (F), e as arruelas (D), para poder parafusar o tampo, use os parafusos (H). **Observe que os prolongadores (F) são diferentes dos prolongadores (C), pois os prolongadores (F) possuem um orifício maior.**

05

- 10** – Verifique se as ponteiros plásticos (E) estão bem fixadas nos pés da mesa

06

- 10** – As ponteiros plásticos (E) já estão fixados nos pés.