

KIT DE FERRAGENS PARA 02 CADEIRAS

COD	QTD	DESCRIÇÃO
2342	04	Parafuso 7x40
2337	16	Parafuso 1/4x90
2335	08	Parafuso 1/4x60
2320	08	Cantoneira 02 Furos
2338	16	Parafuso 3,5x12
2345	24	Porca Elíptica
2324	04	Chapa Metálica 10 Furos
5363	40	Parafuso 3,5x14

RELAÇÃO DE PEÇAS PARA 02 CADEIRAS

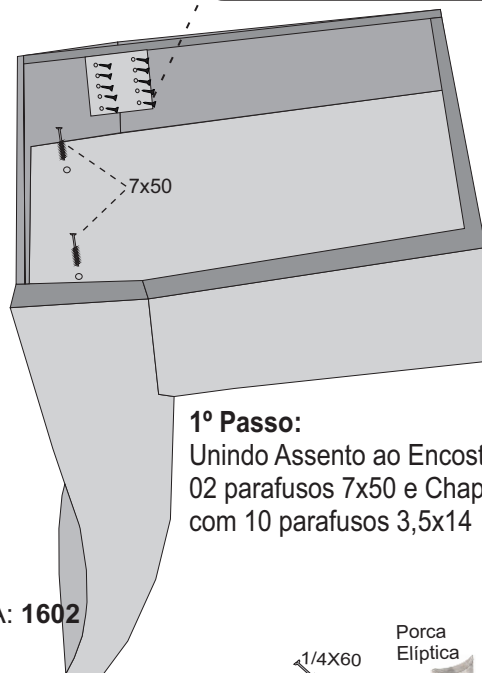
COD	QTD	DESCRIÇÃO
248	04	Pinazio Lateral Cadeira
254	08	Pé da Cadeira
237	04	Pinazio Frontal da Cadeira
232	02	Apoio do Assento Cel Menor

CÓD. 02 CAD. LUCIANA/CAROLINE/JÚLIA: 253

CÓD. 02 ASSENTO/ENC. LUCIANA/CAROLINE/JÚLIA: 1602



Utilizar a Chapa Metálica de forma correta, dando maior qualidade na montagem do produto

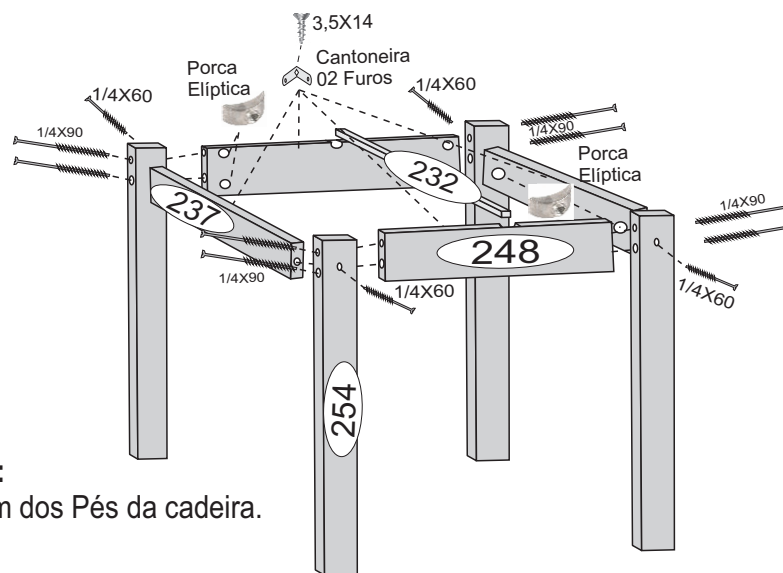
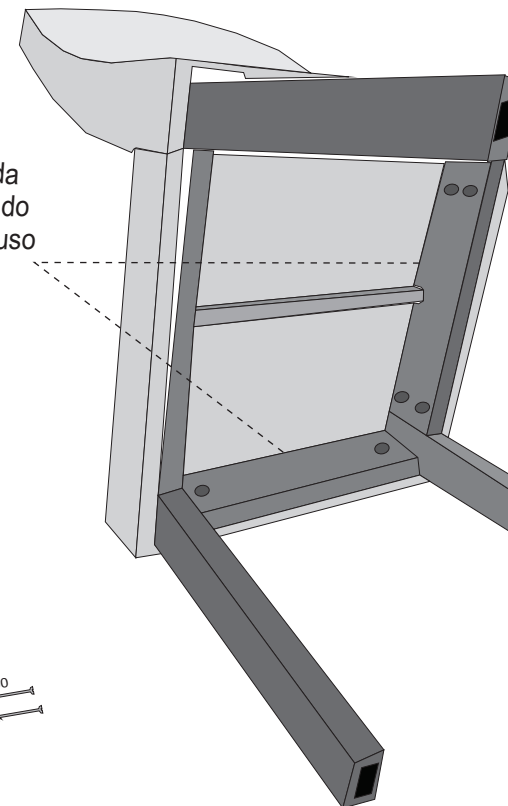


1º Passo:

Unindo Assento ao Encosto com 02 parafusos 7x50 e Chapa Metálica com 10 parafusos 3,5x14

3º Passo:

Fixando a estrutura estofada nos pés da cadeira, utilizando cantoneira 02 furos e parafuso 3,5x14.



2º Passo:

Montagem dos Pés da cadeira.



Termo de Garantia

Parabéns! Você acaba de comprar um produto que é referência de qualidade, durabilidade e beleza em todo o Brasil. Isso porque a Cel Móveis faz de tudo para oferecer a você as melhores salas de jantar do mercado.

DISPOSIÇÕES E PRAZOS DE GARANTIA

Este produto tem garantia de 06 (seis) meses, sendo 03 (três) meses referente ao código de defesa do consumidor e 03 (três) meses pela Cel Móveis, a partir da data da Nota fiscal emitida pela loja onde foi adquirido o produto. A garantia cobre defeitos de fabricação, vícios ocultos e degradação precoce das matérias primas e componentes empregados na produção.

A garantia não cobre envio e retorno do produto a indústria.

EXCLUSÃO DA GARANTIA

- 1) Verifique o estado da embalagem do produto no momento da entrega. Se houver danos nas mesmas de forma que possa provocar danos às peças, comunique imediatamente a loja onde adquiriu o produto preenchendo o formulário em anexo;
- 2) Esta garantia não cobre defeitos de montagem e mau uso. A Cel Móveis não se responsabiliza pela montagem e entrega ao consumidor.
- 3) Uso de ferramentas e reparos não autorizados pela Cel Móveis implicará na perda da garantia.
- 4) A exposição do produto a umidade, calor excessivo, produtos químicos e incidência direta a luz solar implicará na perda da garantia.
- 5) Para assegurar o direito a garantia preencha corretamente a ficha abaixo.

LIMPEZA E CONSERVAÇÃO

- 1) Na limpeza utilizar pano limpo e levemente umedecidos. Pode-se utilizar lustra móveis.
- 2) Não utilizar de forma alguma objetos ásperos e produtos a base de solventes como álcool, gasolina, acetona, etc.

VIA DA LOJA

Li as instruções e estou plenamente satisfeito com o produto e sua montagem.

Data da aquisição: ____ / ____ / ____ Nota Fiscal nº _____

Produto: _____

Loja onde comprou: _____ Tel: _____

Nome do consumidor: _____

CPF: _____

Assinatura _____

Observação:

VIA DO CONSUMIDOR

Li as instruções e estou plenamente satisfeito com o produto e sua montagem.

Data da aquisição: ____ / ____ / ____ Nota Fiscal nº _____

Produto: _____

Loja onde comprou: _____ Tel: _____

Nome do consumidor: _____

CPF: _____

Assinatura _____

Observação:



(32) 3559- 1550

M ó v e i s www.celmoveis.com.br

Esquema de Montagem

MESA JÚLIA 1,20 Flex

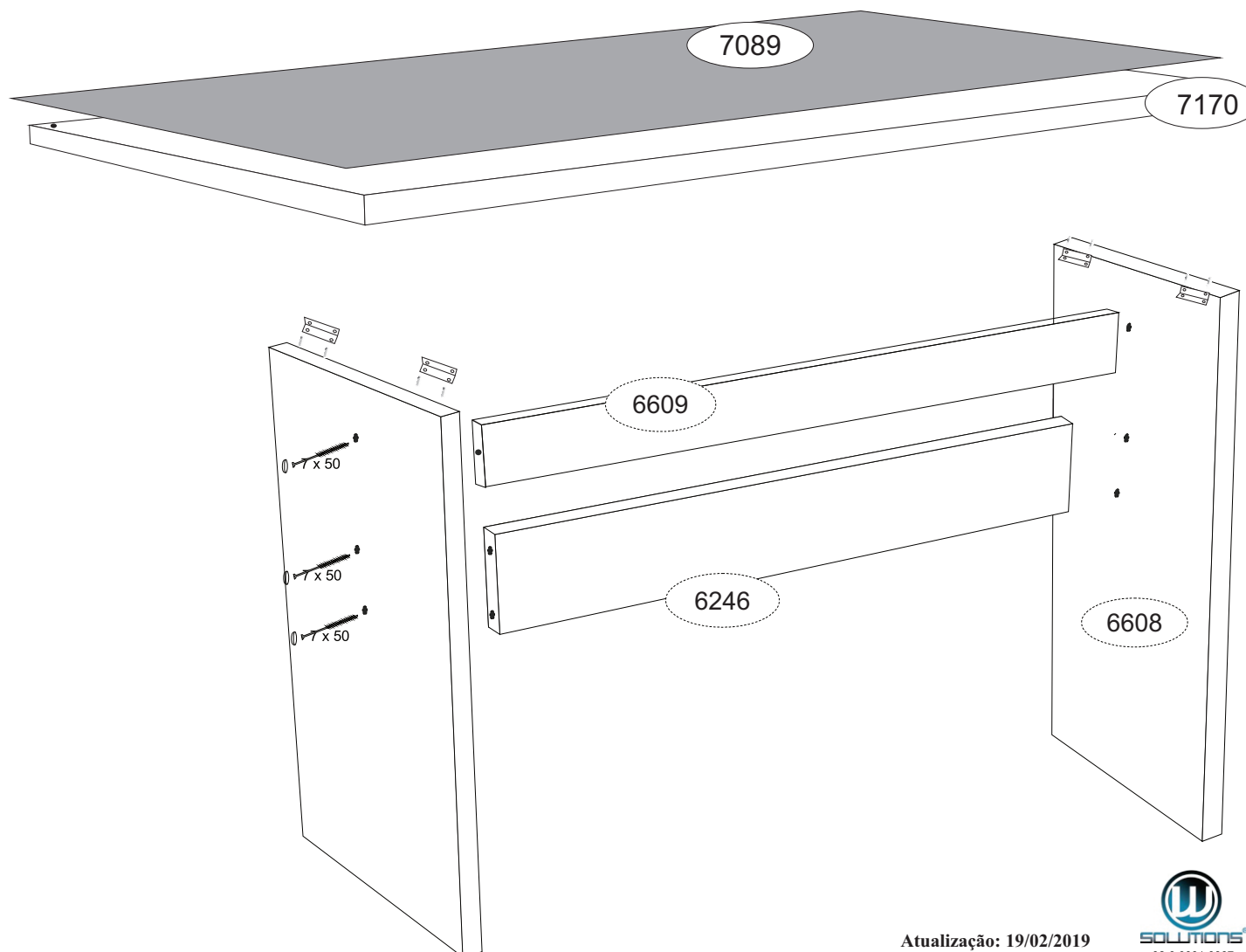
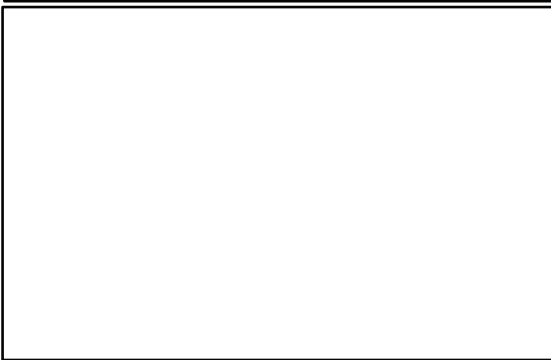
RELAÇÃO DE FERRAGENS

COD	QTD	DESCRIÇÃO
0000	06	PARAFUSO 7X50
0000	06	TAMPA PARAFUSO 13mm
0000	06	SILICONE 6mm
0000	04	CANTONEIRA 04 FUROS
0000	16	PARAFUSOS 3,5X14
0000	01	CHAVE ZETA

RELAÇÃO DE PEÇAS

COD	QTD	DESCRIÇÃO
6246	01	TRAVESSA INF. JÚLIA
6608	01	TRAVESSA SUP. JÚLIA
6609	02	LATERAL BASE JÚLIA 1,60
7170	01	TAMPO MESA JÚLIA 1,60
7089	01	VIDRO 04mm 1599X799

PRODUTO MONTADO



Atualização: 19/02/2019