

# artefamol

www.artefamol.com.br

Rua Juriti nº 126 | Portão 01 ao 08 | IBC  
Vila Industrial | CEP 86706-010  
Arapongas | Paraná | Brasil  
Fone: + 55 43 3055-3248

## Estrutura Mesa de Centro - 4118 (MC-01)

FAVOR USAR ESTE  
CAMPO P/ SOLICITAR  
ASSISTÊNCIA TÉCNICA  
DO PRODUTO.

FERRAMENTAS  
NECESSÁRIAS  
PARA A  
MONTAGEM  
(NÃO FORNECIDAS)



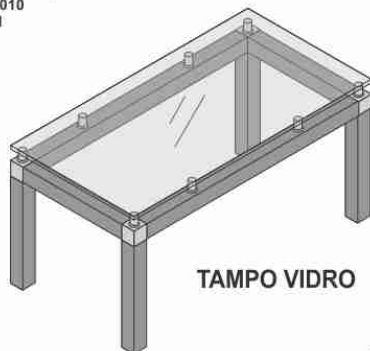
PARAFUSADEIRA



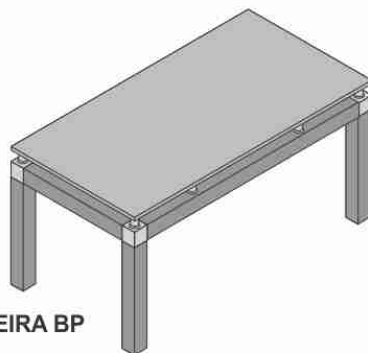
CHAVE PHILIPS



MARTELO DE  
BORRACHA



TAMPO VIDRO



TAMPO MADEIRA BP

DÚVIDA? Confira a medida das peças utilizando a régua.

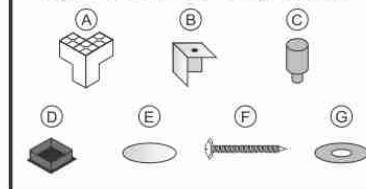


**PARABÉNS!!!**  
Você adquiriu um ótimo  
produto Artefamol.

	DESCRIÇÃO DE PEÇAS	MAT. PRIMA	DIMENSÕES (0,91x0,78m)	QTD.
01	ESTRUTURA PÉ (C/ 1 ORIFÍCIO)	Aço Carbono	40x40x265	4
02	TRAVESSA FROTA (MENOR)	Aço Carbono	40x40x429	2
03	TRAVESSA LATERAL (C/ 2 ORIFÍCIOS)	Aço Carbono	40x40x826	2

	DESCRIÇÃO DE COMPONENTES	MAT. PRIMA	QTD.
A	JUNÇÃO 40mm	PEAD - Poliestireno de Alta Densidade	4
B	CANTONEIRA CROMADA	PEAD - Poliestireno de Alta Densidade Verniz U.V.	4
C	PROLONGADOR (4 S/ FURO E 2 C/ FURO)	PEAD - Poliestireno de Alta Densidade Verniz U.V.	8
D	PONTEIRA QUADRADA 40X40 PRETO	PP - Polipropileno	4
E	APOIO PARA VIDRO (SILICONE)	Silicone	4
F	PARAFUSO RM LENTILHA 3/16X3 1/4	Aço Carbono	4
G	ARRUELA CROMADA	PEAD - Poliestireno de Alta Densidade Verniz U.V.	4

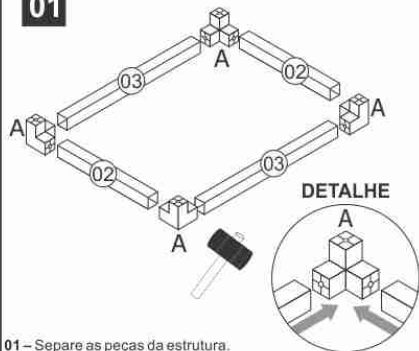
**COMPONENTES:**  
veja o quadro de componentes



GRUPO



01



01 – Separe as peças da estrutura.

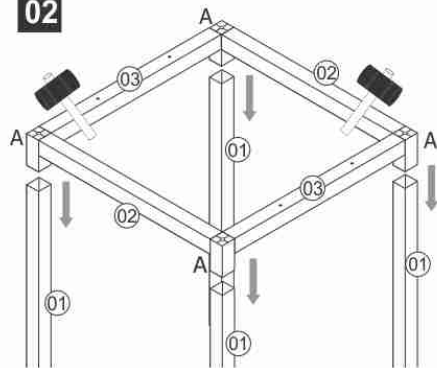
02 – Separe o KIT de montagem.

03 – Separe as peças (02 e 03) para montagem da estrutura superior.

04 – Utilizando um martelo de borracha, faça a aplicação das junções (A) nas travessas (02 e 03), batendo todas as peças de forma uniforme até que todas fiquem firmes.

05 – Conforme a imagem do detalhe.

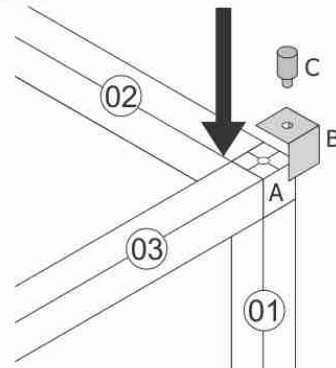
02



06 – Separe as quatro peças (01) que restaram, ou seja, os pés.

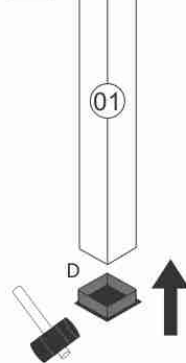
07 – Encaixe os pés (01) nas junções plásticas (A). Utilize de preferência um martelo de borracha para encaixar os pés.

03



08 – Encaixe as cantoneiras cromadas (B) de acabamento nos cantos, e fixe-se com auxílio dos prolongadores de fixação (C).

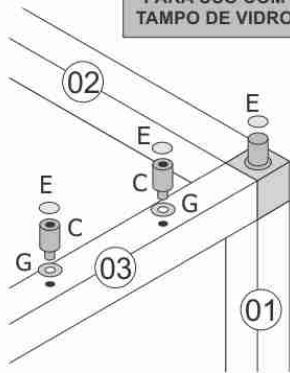
04



09 – Após a montagem, aplicar as ponteiros (D) nos pés da estrutura da mesa.

05

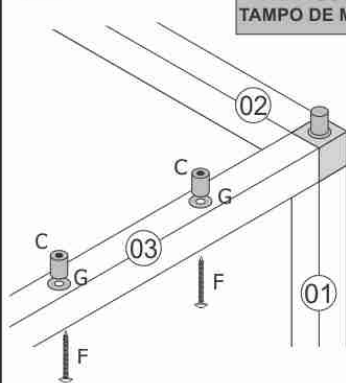
ACABAMENTO  
PARA USO COM  
TAMPO DE VIDRO



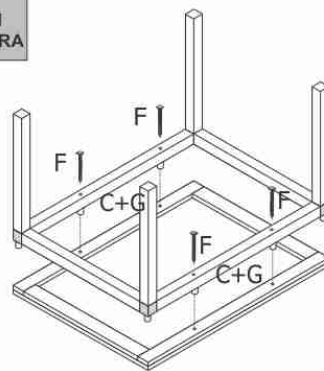
10 – Já com a mesa de pé, cole os apoios de vidro "silicone" (E) sobre os oito prolongadores, para apoio e aderência do tampo de vidro.

04

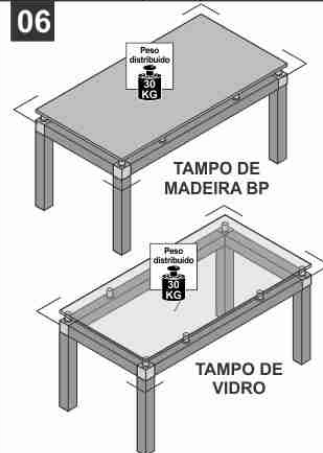
ACABAMENTO  
PARA USO COM  
TAMPO DE MADEIRA



10 – Utilize os prolongadores (C), juntamente com as arruelas (G), para poder parafusar o tampo, parafuse com os parafusos (F). Observe que os prolongadores (C) são diferentes e possuem um orifício maior.



06



11 – Posicione o tampo de vidro sobre a estrutura alinhando os cantos.