

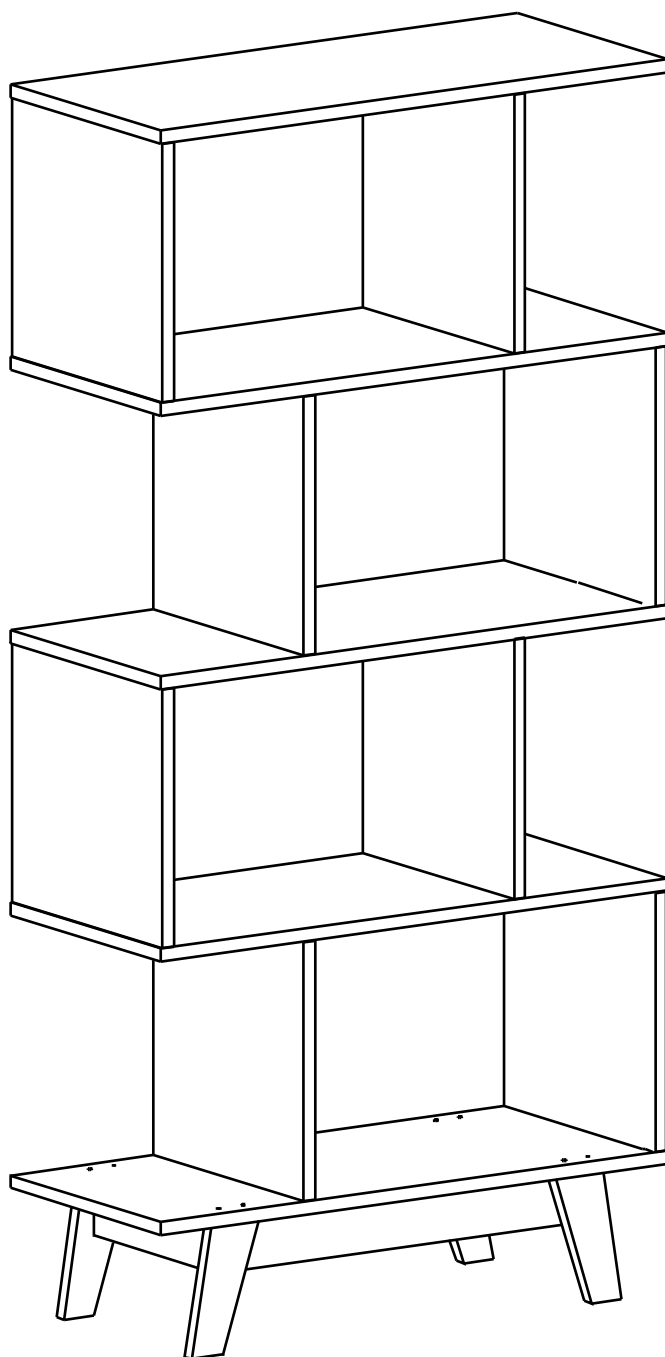
Instruções de Montagem

Instrucciones de Montage

Assembly Instructions

REF.

HO-2995



 **HECOL**
móveis

Rua Arlindo Baccin, 601 - Lot. Vinhedos,
Bento Gonçalves, RS - CEP: 95707-150

Fone: (54) 3454-5900

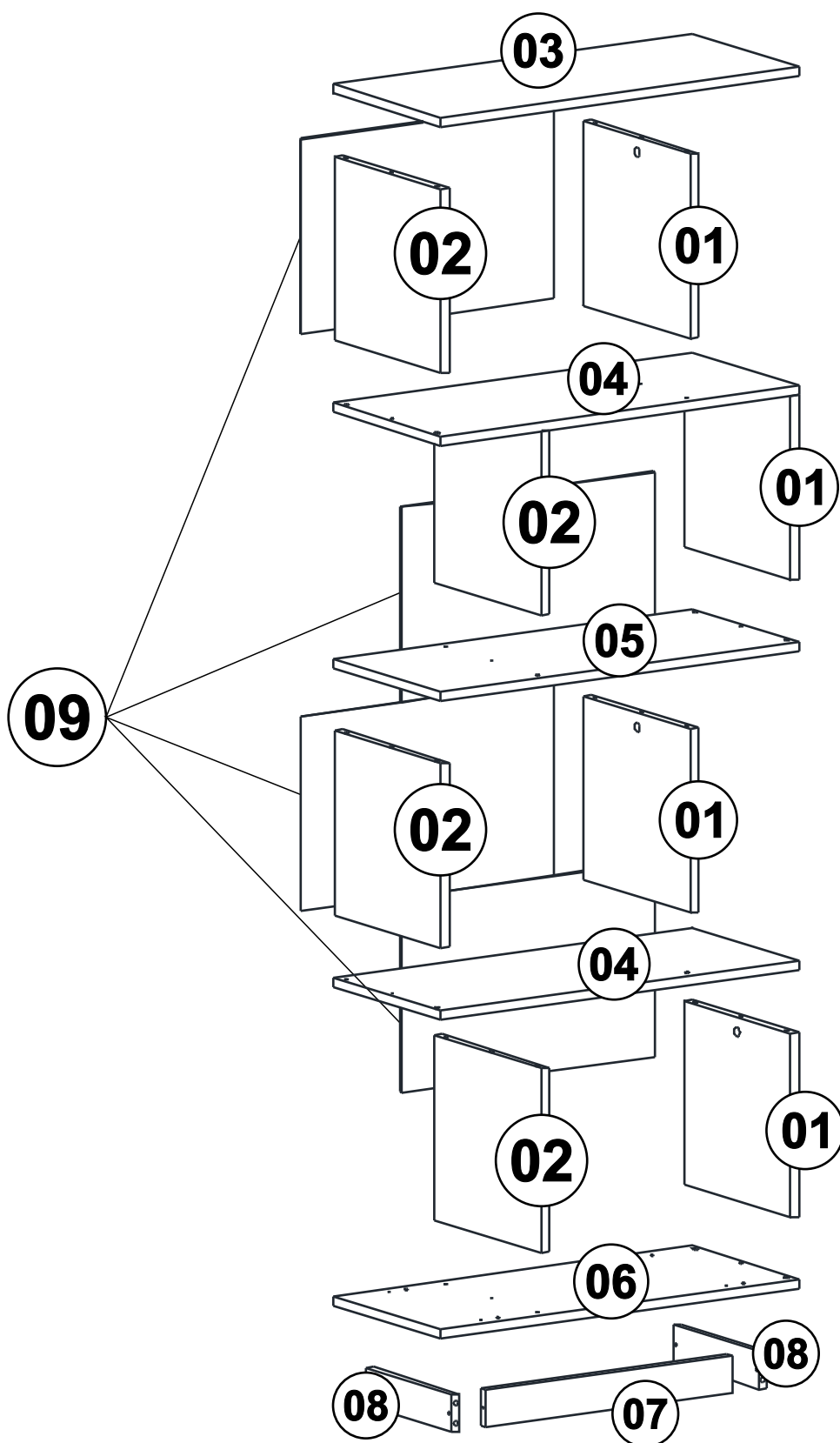
Email: contato@hecolmoveis.com.br

Site: www.hecolmoveis.com.br

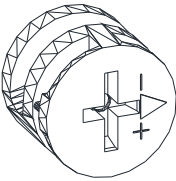

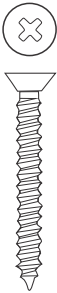



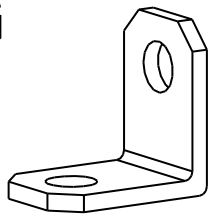
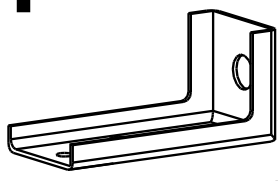
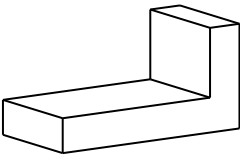
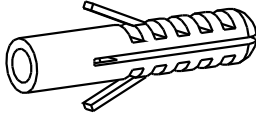
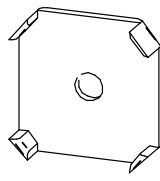
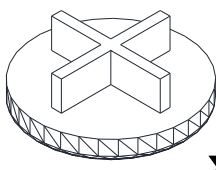
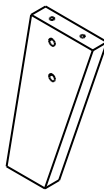
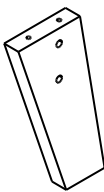

LISTA DE PEÇAS

Nº PEÇA	CÓD. IND.	DESCRIÇÃO	QTD.	COMP. (mm)	LARG. (mm)	ESP. (mm)
01		Lateral Direita	4	295	300	MDP 15
02		Lateral Esquerda	4	295	300	MDP 15
03		Tampo	1	680	300	MDP 15
04		Base Mod 1	2	680	300	MDP 15
05		Base Mod 2	1	680	300	MDP 15
06		Base Inferior	1	680	300	MDP 15
07		Trav Frontal Pés	1	465	60	MDP 15
08		Trav Lateral Pés	2	241	60	MDP 15
09		Costa	4	479	312	HDF 3

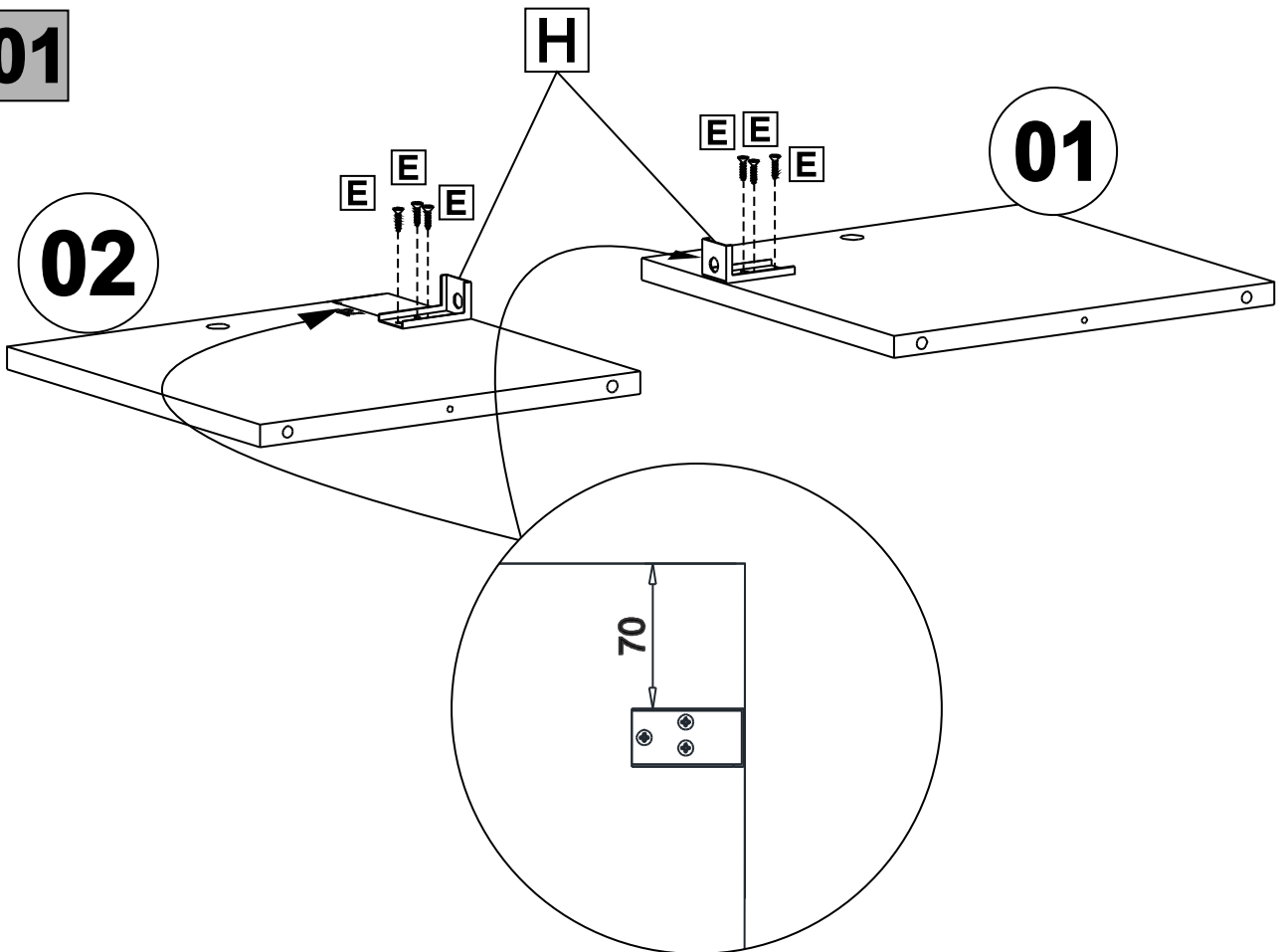
LISTA DE PEÇAS



LISTA DE FERRAGEM

<p>A</p>  <p>x08</p> <p>Tambor Minifix 15x12mm</p>	<p>B</p>  <p>x08</p> <p>Parafuso Minifix</p>	<p>C</p>  <p>x18</p> <p>Parafuso 4,5x40mm CC</p>	<p>D</p>  <p>x02</p> <p>Parafuso 5x40mm CF</p>
<p>E</p>  <p>x16</p> <p>Parafuso 3,5x14mm CP</p>	<p>F</p>  <p>x50</p> <p>Prego 10x10</p>	<p>G</p>  <p>x05</p> <p>Chapa "L" 20x20x12mm</p>	<p>H</p>  <p>x02</p> <p>Suporte Aéreo Reforçado</p>
<p>I</p>  <p>x02</p> <p>Capa Suporte Aéreo</p>	<p>J</p>  <p>x02</p> <p>Bucha 6x35mm</p>	<p>K</p>  <p>x09</p> <p>Garra Costa</p>	<p>L</p>  <p>x08</p> <p>Tampa de Minifix</p>
<p>M</p>  <p>x02</p> <p>Pé Pinus DD/TE</p>	<p>N</p>  <p>x02</p> <p>Pé Pinus DE/TD</p>	<p>O</p>  <p>x40</p> <p>Cavilha 8x30mm</p>	

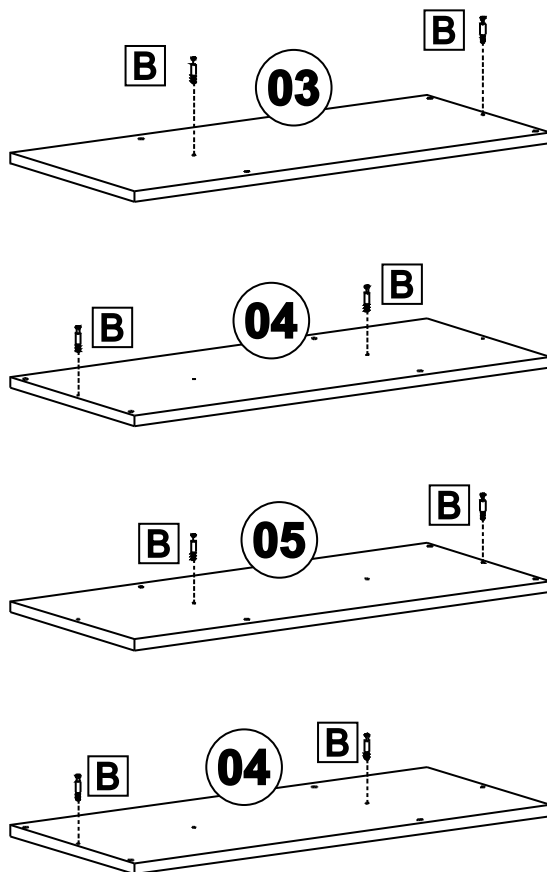
01



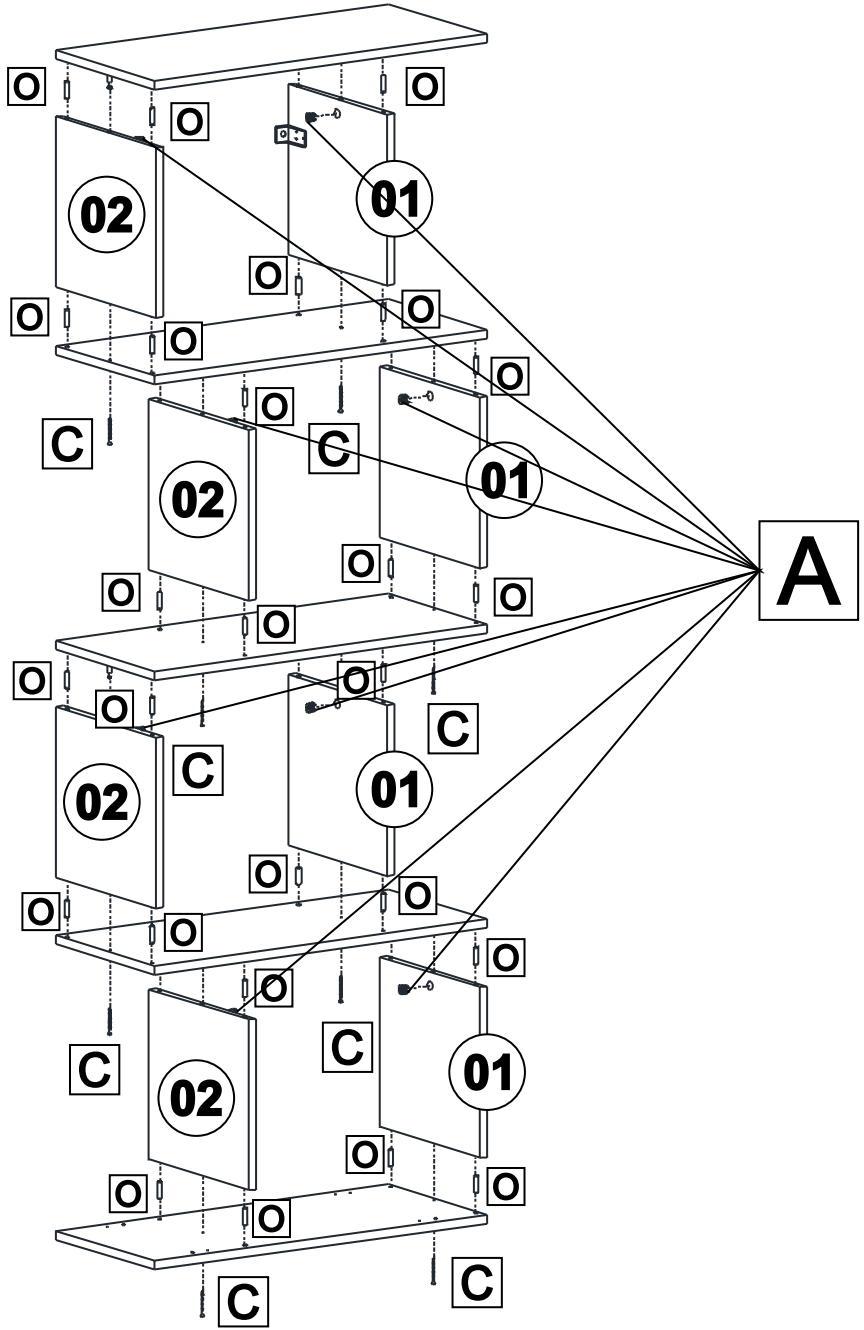
02

01

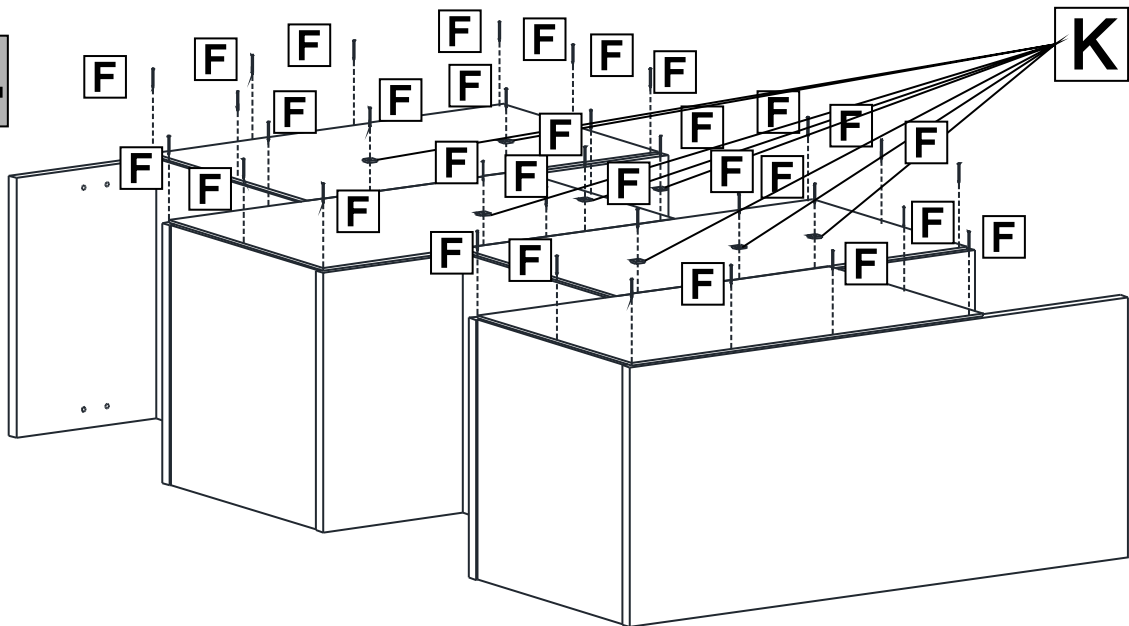
02



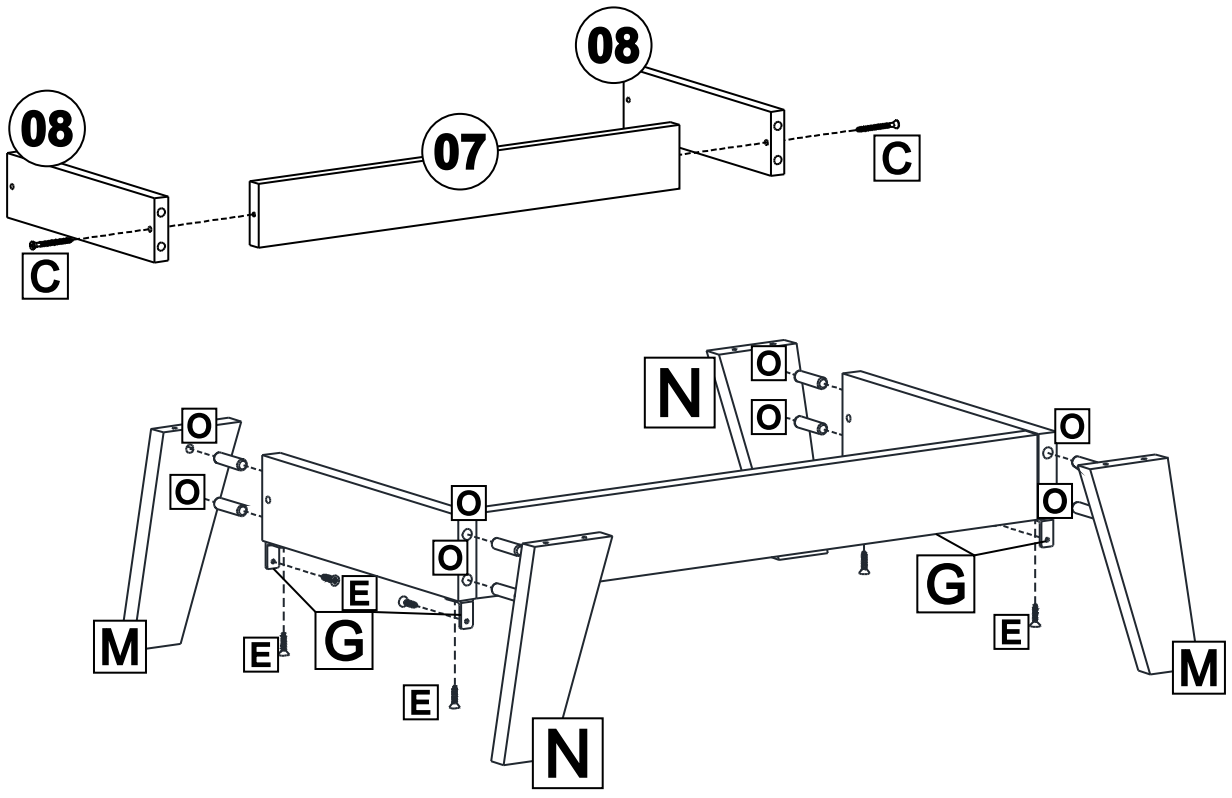
03



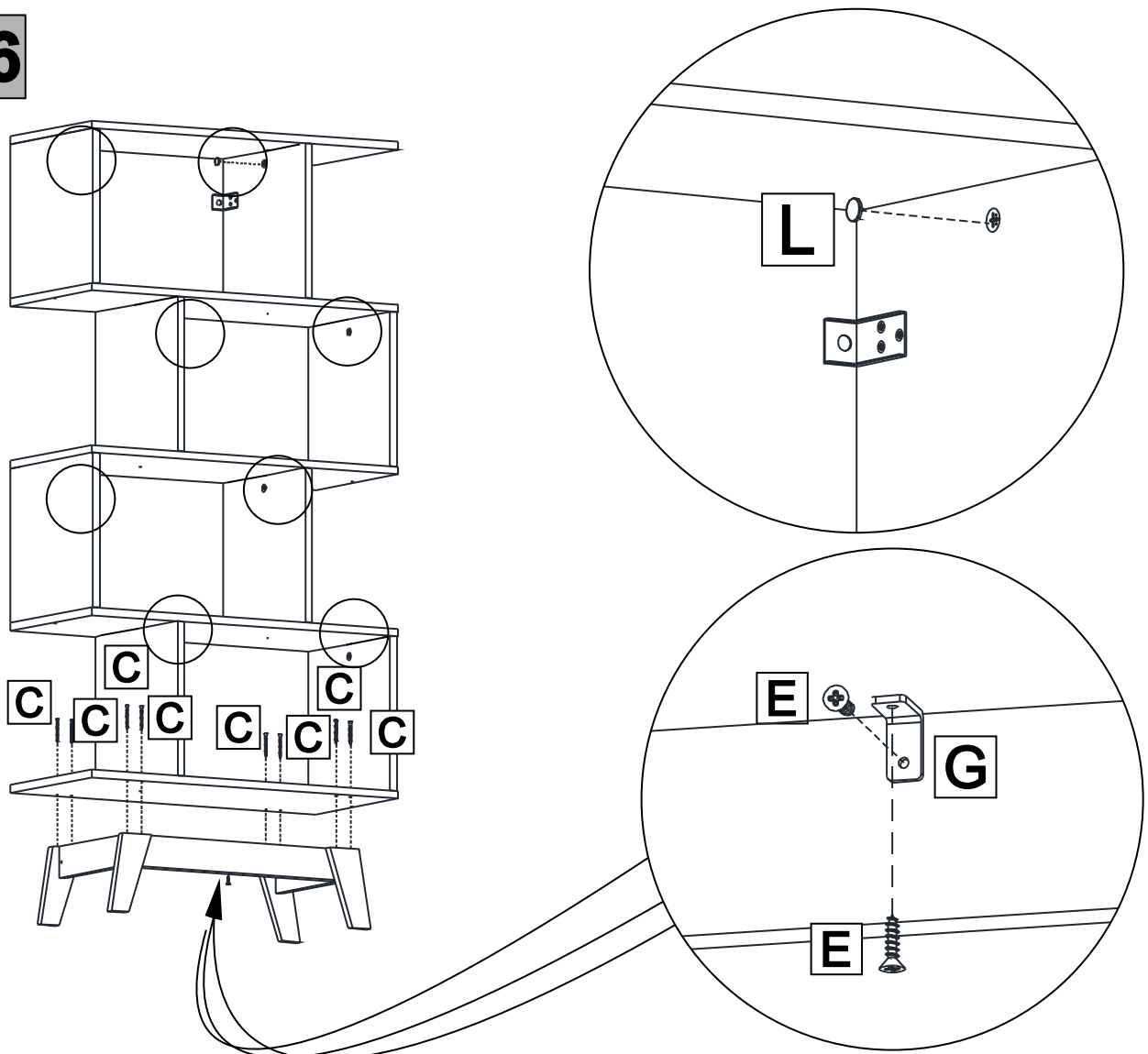
04



05



06



07

